

Colena

LED-Baukasten:

Einfach zu montieren, energieeffizient und nachhaltig



Schnelle Installation, minimaler Aufwand.

Das neue lineare LED-Baukastensystem Colena:
Einfach zu montieren, energieeffizient und nachhaltig.



Ihre Vorteile auf einen Blick

1

Flexibles LED-Baukastensystem
für eine maßgeschneiderte
lineare Beleuchtung

2

Mit dem "Klick-System" im
Handumdrehen montiert

3

Einfach und
montagefreundlich

4

Vollständig schattenfrei und
gleichmäßige Beleuchtung

5

Werkzeuglose Montage,
Einspeisung überall möglich

6

Ready2Repair: Nachhaltigkeit durch
austauschbare Komponenten

7

Patenterte Innovation

8

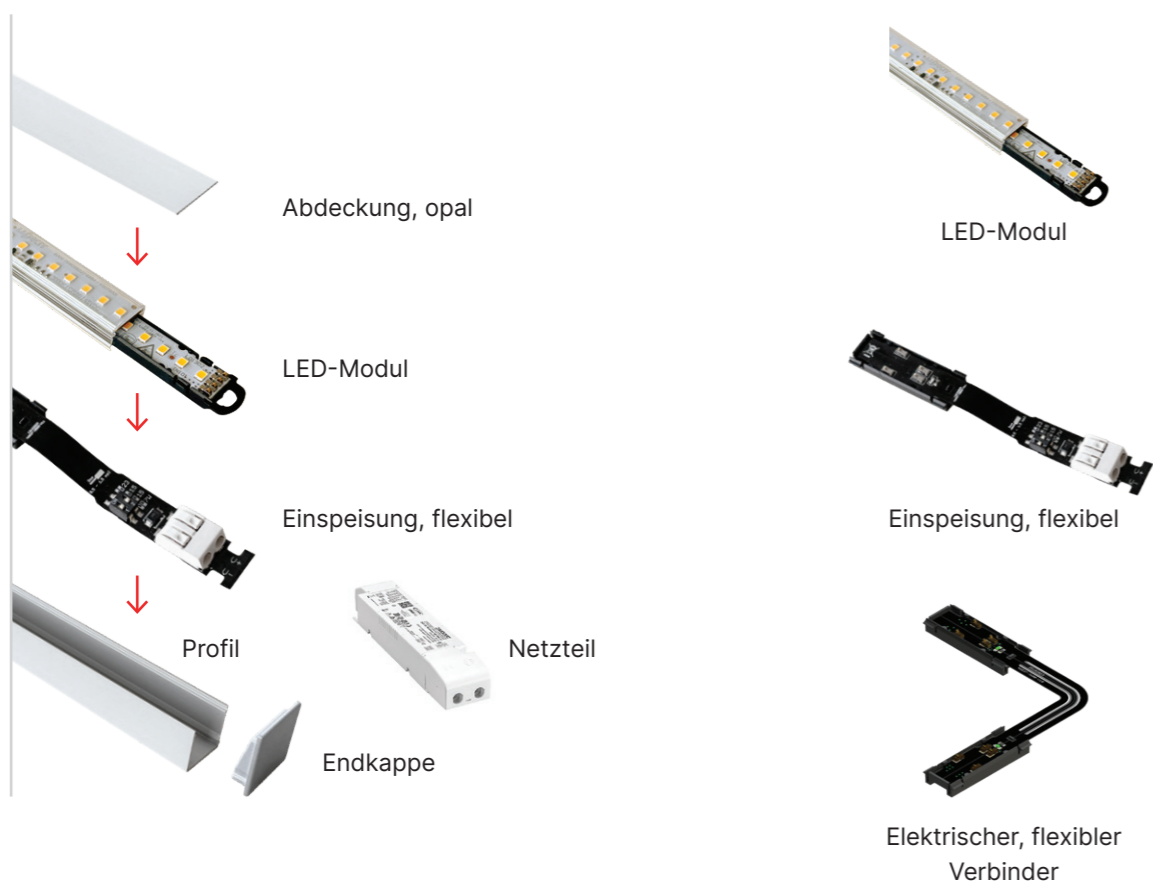
Flexibles Baukastensystem für
eine unkomplizierte Planung



Colena – Ihre Lösung für eine perfekte Beleuchtung

- / Flexible Einspeise- und Verbindungsmöglichkeiten für jede Anforderung
- / Einfache Montage für maximale Zeitersparnis
- / Lagerware für schnelle Lieferung
- / Flexibles Baukastensystem für eine unkomplizierte Planung
- / Digitale Datenverfügbarkeit für CAD, Relux und Dialux

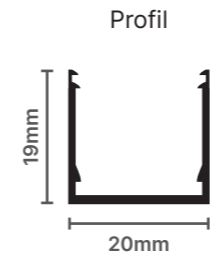
Übersicht der Komponenten





Übersicht der Komponenten

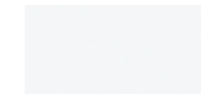
/ Colena Profil



Profil



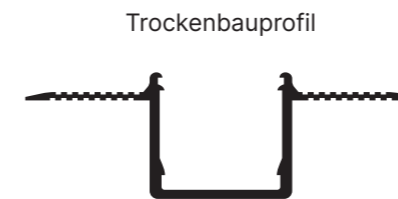
Aluminium
eloxiert



Weiß matt
RAL 9016



Schwarz matt
RAL 9005



Trockenbauprofil



Aluminium blank

Die Profile zeichnen sich durch eine glatte, hochwertige Oberflächenstruktur aus. Das Trockenbauprofil ist ausschließlich in blankem Aluminium und in einer Länge von 2,4 m erhältlich.

/ Colena LED-Modul

Lichtfarben



830



840



Die Einspeisung kann an jeder beliebigen Stelle erfolgen und ist frei verschiebbar.

Merkmale:

- 100% schattenfreie, durchgängige Beleuchtung
- Länge: 1140–1199 mm (LED-Modul stufenlos verschiebbar)
- Hohe Systemeffizienz: 840 ⇒ 120 lm/W
- Drei einstellbare Leistungen: 8,4 W / 18 W / 27,6 W
- Lumen-Out in Kombination mit weißem Profil bei 4.000K: 800lm/m, 1700lm/m, 2600lm/m
- 48V-DC-Konstantspannung ermöglicht große Reichweiten
- Einfach in LED-Profil montier- und einklickbar
- Externes 48V-Betriebsgerät, sekundäre Leitungslängen bis 15 m
- Einfach auf die gewünschte Länge zuschneidbar, Schnitttraster 60 mm



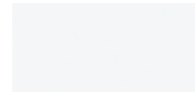
Colena-Endkappe

/ Colena Endkappe

Maße und Typen



Silber matt
RAL 9007



Weiß matt
RAL 9016



Schwarz matt
RAL 9005

- Endkappen in Profilverfarbe, ganz ohne Schrauben.
- Profil: B 20×H 19 mm
- Trockenbauprofil: B 20×H 19 mm



/ Colena Abdeckung opal

Homogene, opale Abdeckung aus Polycarbonat, inklusive Abrollwerkzeug mit integrierter Montagehilfe.

Merkmale:

- 20 m auf einer Rolle
- Neu: Rolle ermöglicht eine besonders einfache Montage der Abdeckung
- Hohe Transmission von 70%
- Einfach auf die gewünschte Länge zuschneidbar



/ Colena Einspeisung

Merkmale:

- Wago-Anschlussklemme für 0,5–1,5 mm², max. 4,2A/50V
- Leistung des LED-Moduls über DIP-Switch einstellbar (7W/m, 15W/m, 23W/m)
- Grüne Status-LED zur Kontrolle der 48V-Spannung
- Flexibel positionierbar



/ Colena elektrischer Verbinder flexibel

Flexibel zur Verbindung von zwei Colena-Profilen in beliebigem Winkel (0–360°), max. 4,2A/50V, mit grüner LED zur 48V-Spannungskontrolle.



/ Betriebsgeräte 48V DC

SWITCH-DIM und DALI-Betriebsgeräte

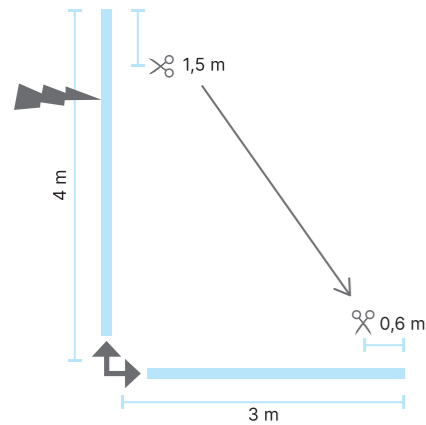
Maße

60W	L 195×B 43×H 30 mm
100W	L 225×B 43×H 30 mm
200W	L 325×B 43×H 30 mm

DALI-Betriebsgeräte sind mit DALI-Dimmern in einem Bereich von 100–1% dimmbar. Optional können diese Geräte auch über 230V mit Standardtastern mittels SWITCH-Dim gedimmt werden. Für eine professionelle Lichtsteuerung empfehlen wir die Verwendung von DALI-Bus, Casambi oder DALI-Broadcast in Kombination mit einem DALI-Drehregler.

60W DALI/SD	Art.-Nr. WAC903323
100W DALI/SD	Art.-Nr. WAC903324
200W DALI/SD	Art.-Nr. WAC903325

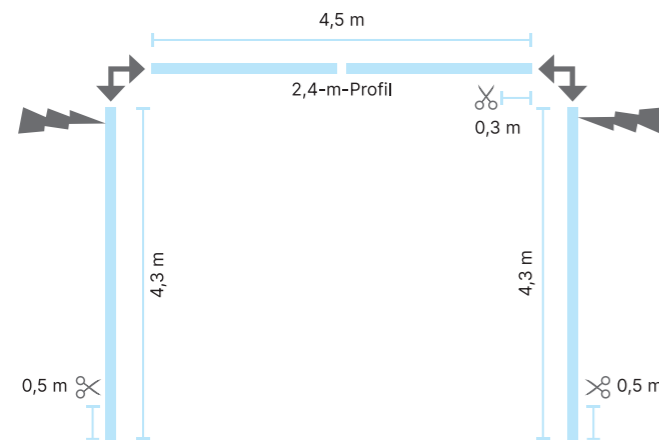
Beispiele für Anwendungen



L-Lichtlinie mit Profil eloxiert, Multi-Lumen 850-1800-2800 mit 15W/m

Erforderliche Komponenten:

- / CLN903303 3x Colena 2400mm LED-Profil, Aluminium eloxiert
- / CLN903308 6x Colena 1150mm LED-Modul LF 830
Multi-Lumen 850-1800-2800
- / CLN903314 1x Colena Feed-In Einspeisung
- / WAC903319 1x Colena flexibler Verbinder 90°
- / WAC903324 1x Colena Betriebsgerät DALI 100W
- / CLN903311 1x Set mit 2 silbernen Colena-Endkappen.



U-Lichtlinie mit Profil Trockenbau, Multi-Lumen 900-2000-3000 mit 23W/m

Erforderliche Komponenten:

- / CLN903306 6x Colena 2400mm LED-Profil mit Flügelblech, Trockenbau, Aluminium blank
- / CLN903309 12x Colena 1150mm LED-Modul LF 840 Multi-Lumen 900-2000-3000
- / CLN903314 2x Colena Feed-In Einspeisung
- / WAC903319 2x Colena flexibler Verbinder 90°
- / WAC903325 2x Colena Betriebsgerät DALI 200W
- / CLN903311 1x Set mit 2 silbernen Colena-Endkappen.



Die Glamox-Gruppe

Glamox ist ein norwegischer Industriekonzern, der professionelle Beleuchtungslösungen für den globalen Markt entwickelt, herstellt und vertreibt. Unser Ziel ist es, nachhaltige Beleuchtungslösungen anzubieten, die die Leistung und das Wohlbefinden der Menschen verbessern.

Qualitätsmarken und engagierter Support

Wir bieten unsere Lösungen über eine Reihe von Qualitäts-Beleuchtungsmarken an. Unabhängig von der Marke steht die enge Betreuung jedes Kunden im Mittelpunkt unseres Konzepts. Ob in einer Produktionshalle, einem Fischereischiff oder einem Bürogebäude, unser Ziel ist es, den Unternehmen, die wir beliefern und den Menschen, die dort arbeiten, ein besseres Leben zu ermöglichen.

Hohe Performance und Anwenderfreundlichkeit

Unsere Lösungen sind so konzipiert, dass sie eine hohe Performance und Nachhaltigkeit mit der Einfachheit und Anwenderfreundlichkeit verbinden und so ein hervorragendes Kundenerlebnis bieten. Wir setzen die neuesten Technologien intelligent ein und liefern sie mit der Erfahrung von Generationen und der vollen Verantwortung für unsere Kunden und ihre Mitarbeiter.

Weitere Informationen finden Sie unter
www.glamox.de

