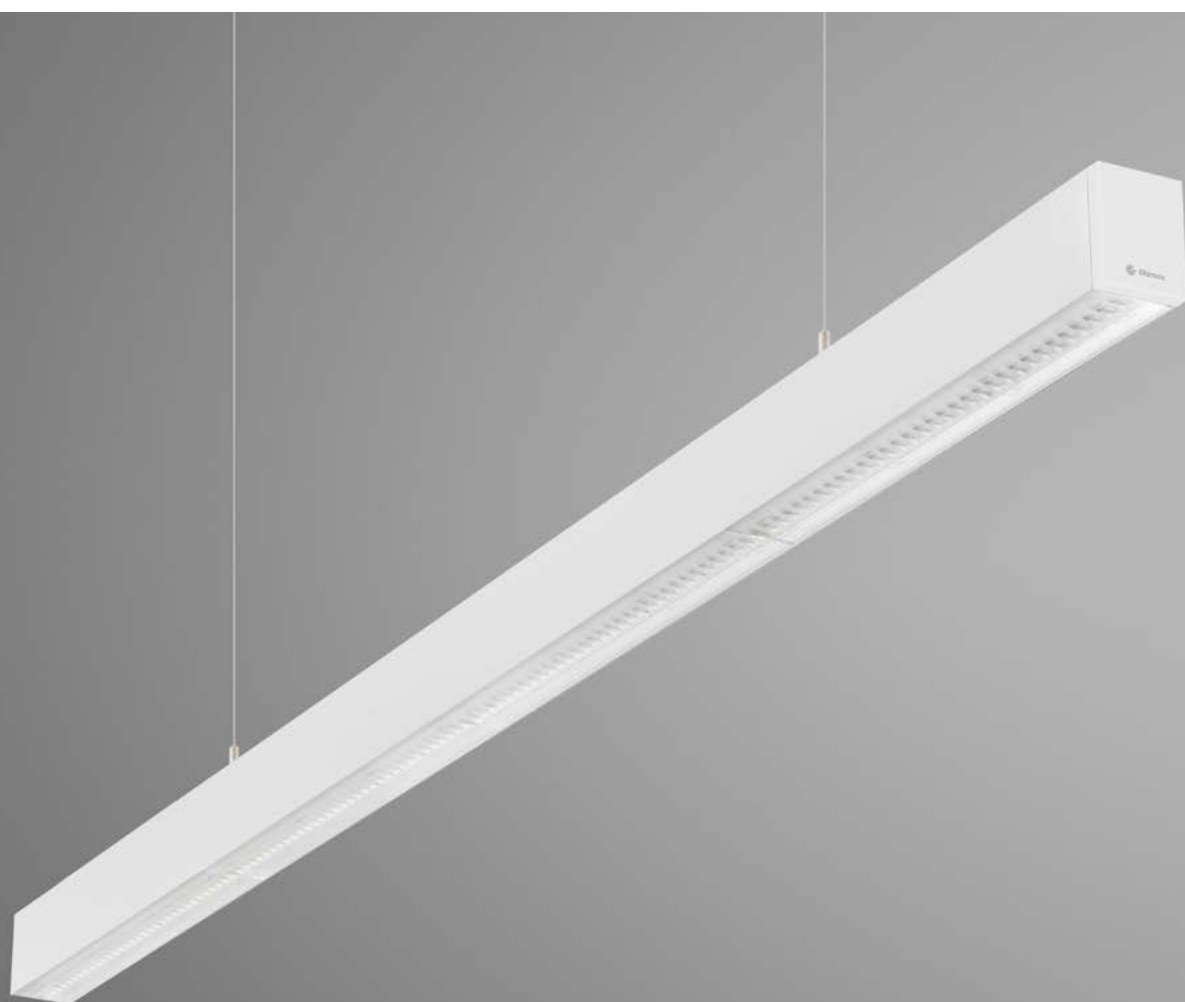


LINDOX

Snelle ingebruikname, directe verlichting



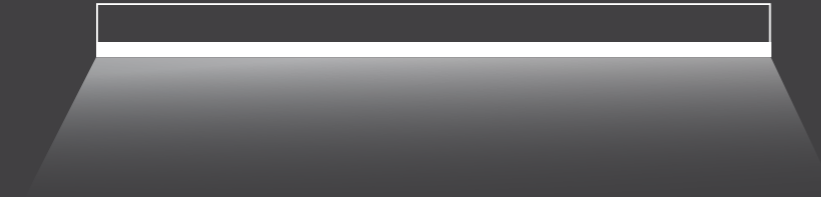


Verlichting opnieuw gedefinieerd met innovaties

LINDOX is een technisch draagrailsysteem dat snelheid, precisie en duurzaamheid in elk verlichtingsproject opnieuw definieert. Het hart van dit draagrailsysteem is een van de snelste installatieoplossingen op de markt, waardoor u kostbare installatietijd en arbeidsuren kunt besparen.

De snelkoppelingen tussen de tracks aan de uiteinden van de armaturen en overgangsrails van aluminium profielen zorgen voor een naadloze installatie. Alle verbindingen tussen de modules zijn automatisch en vereisen slechts het aandraaien van twee schroeven. Uw verlichtingsproject is in recordtijd klaar voor gebruik.

/ L-L



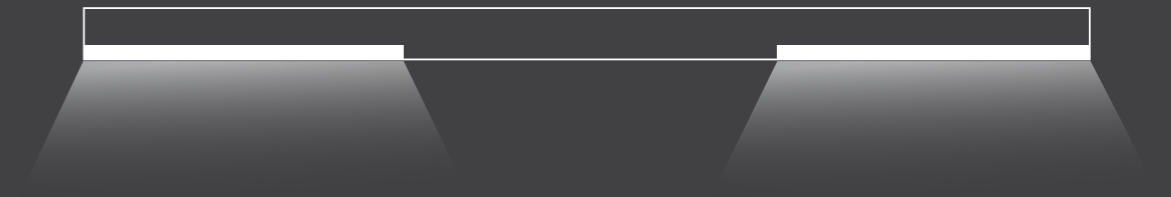
/ L-L-L



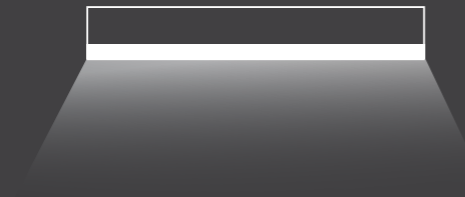
/ L-B



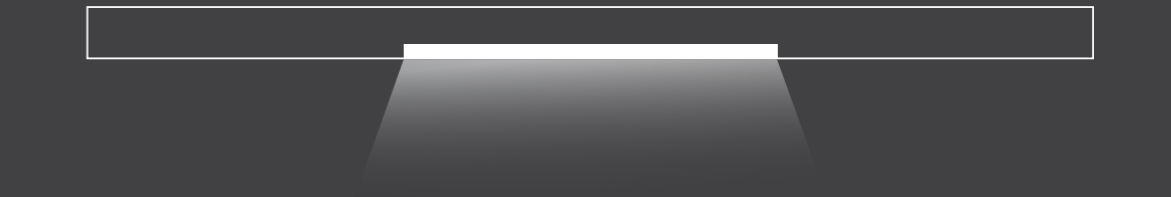
/ L-B-L



/ L



/ B-L-B



Maximale lichtopbrengst,
optimale efficiëntie

Naast praktische voordelen zoals snelheid en gemak, biedt het LINDOX systeem een uitstekende lichtopbrengst. De moderne optische oplossingen leveren indrukwekkende verlichtingswaarden, waaronder een lichtrendement tot 190 lm/W en een indrukwekkende lumenoutput tot 10.000 lm/m,

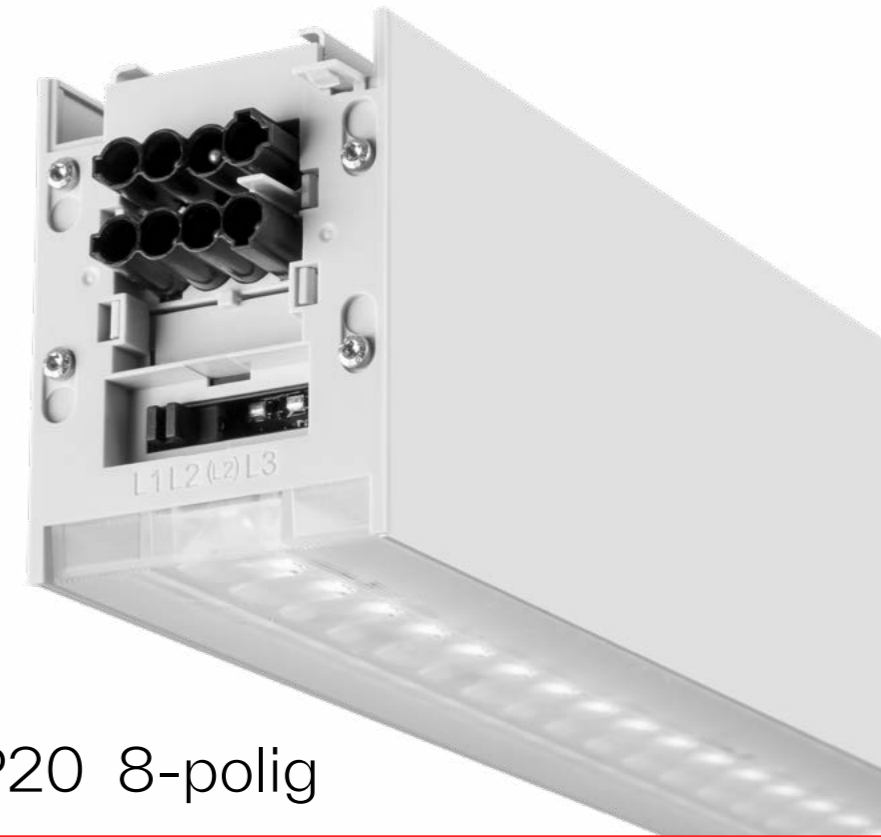
en dat alles met een lage verblindingsfactor (UGR < 19). De grote selectie van beschikbare lichtverdelingscurves biedt veel ontwerpvrijheid en zorgt voor de juiste verlichting.



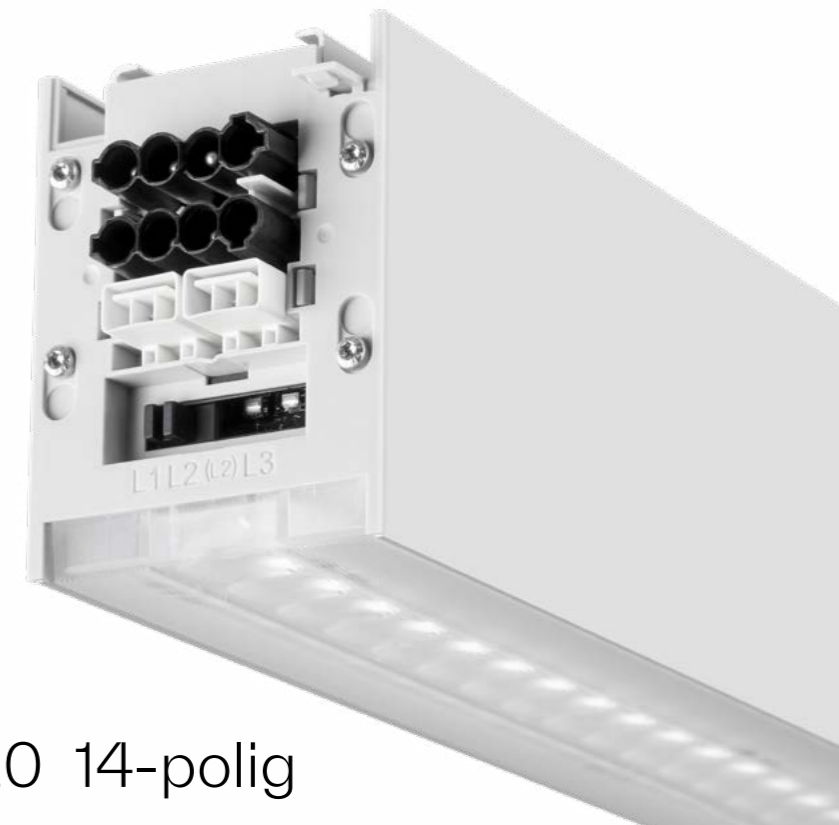
Duurzaam ontwerp en eenvoudige installatie

LINDOX weerspiegelt Glamox' streven naar duurzaamheid door zijn geoptimaliseerde ontwerp, gerecyclede aluminium profielen en energiezuinige productieprocessen. We hebben de ecologische voetafdruk van dit systeem geminimaliseerd door de verpakkingseenheden te optimaliseren, de efficiëntie tijdens het gebruik te maximaliseren en gerecyclede materialen te gebruiken.

De eenvoudige componentenstructuur van LINDOX maakt het onnodig om de armaturen te openen tijdens de montage. Een snelle klik en de installatie is voltooid. De automatische en zelfgeleidende elektrische aansluitingen zorgen voor nauwkeurige verbindingen en verruimen uw mogelijkheden door het gebruik van maximaal 14 rails. Daarbij komt nog de faseschakelaar, die flexibele aanpassing van de fasen of circuits direct ter plaatse mogelijk maakt, waardoor het aantal benodigde afzonderlijke producten met 66% wordt verminderd.



IP20 8-polig



IP20 14-polig



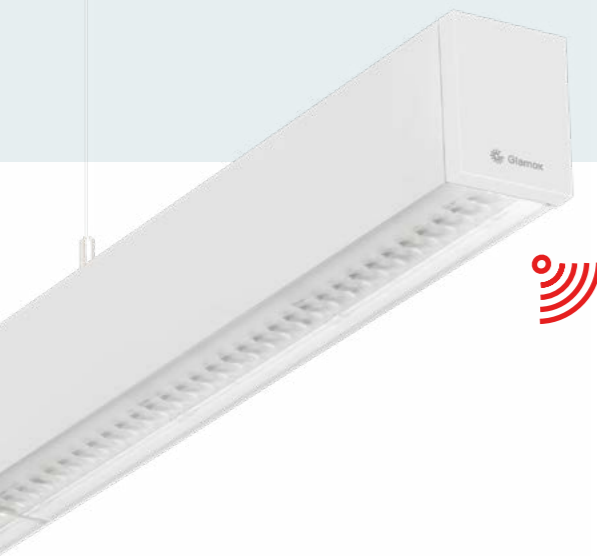
Efficiënte prijsstelling en veelzijdige installatie

In de LINDOX worden moderne drivers gebruikt om de prijs te optimaliseren - vooral in de versie van 6 meter. De "één driver per module"-benadering minimaliseert het aantal benodigde DALI-adressen en maakt het mogelijk om lichtlijnen met lengtes tot 200 m te implementeren met slechts één voeding.

Het uitgebreide assortiment montage toebehoren maakt aanpassing aan verschillende vereisten op locatie mogelijk en biedt een hoge mate van flexibiliteit voor installatie met hang-, ketting-, plafond- of T-barsystemen. De groeven in de profielstructuur maken het zelfs mogelijk om extra kabels te leggen, waardoor een ideale kabelgeleiding voor andere facilitaire systemen ontstaat.

Intelligente besturingen voor energiezuinige verlichting

LINDOX armaturen kunnen worden uitgebreid met geïntegreerde intelligente sensoren die perfect geïntegreerd zijn in onze lichtmanagementsystemen. Deze sensoren maken een nauwkeurige lichtregeling mogelijk en zorgen voor een energie-efficiënte werking door het energieverbruik te verminderen en een comfortabelere omgeving te creëren met het juiste licht op het juiste moment.



Intelligente verlichting

Dankzij geïntegreerde sensoren passen LINDOX armaturen de verlichting automatisch aan aan de aanwezigheid van mensen en het natuurlijke licht in de ruimte. Dit zorgt voor optimale verlichting en minimaliseert tegelijkertijd het energieverbruik.

Flexibele besturingssystemen

We bieden een reeks besturingsoplossingen die aan uw behoeften voldoen:

/ Glamox Ethernet2DALI (E2D)

Deze bedrade oplossing biedt een hoge ontwerpflexibiliteit en kan worden aangesloten op Glamox Connect voor extra bewakingsfuncties.

/ Glamox Wireless Radio

Dit draadloze systeem is ideaal voor renovaties en biedt de snelle inbedrijfstelling, doordat het wordt ingesteld via een gebruiksvriendelijke tablet en er geen extra bekabeling nodig is.



Glamox Connect

Met ons online dashboard kunt u uw verlichtingssysteem eenvoudig bewaken en beheren, de werking optimaliseren, kosten verlagen en duurzaamheid bevorderen. Het biedt een duidelijke, grafische weergave van de gegevens voor betere besluitvorming.



Glamox Connect

An online dashboard solution for central monitoring

Extra modules

Naast de geïntegreerde sensoren bieden we ook aanvullende modules om je verlichtingssysteem te verbeteren, zoals spots, noodverlichting, voedingsmodules en globale tracksystemen.

Technische mogelijkheden en varianten

Montage

Pendel- en opbouwmontage

Lengtes

2000 mm, 4000 mm of 6000 mm

Optiek

UV-bestendige PMMA-lens verkrijgbaar in

- Smal stralend (NB)
- Medium stralend (MB)
- Industriël medium stralend (iMB)
- Schap (SB) reflector
- Breed stralend (WB)

Behuizing materiaal en kleur

De behuizing is gemaakt van geanodiseerd, gerecycled aluminium.

Driver

HF of DALI dimbaar (1-100%)

Lichtbron

LED 4000 - 54000 lumen, tot 190lm/W

Kleurtemperatuur

4000 K, CRI>80, MacAdam 3 (3000K, 5000K, 6000K, CRI>90 op aanvraag)

Noodverlichtingssysteem

Onafhankelijke noodverlichtingsmodules. Noodverlichtingsmodules voor de centrale batterij.

Sensoren

Verschillende sensortypes - van basis- tot geavanceerde verlichtingsregelsystemen - kunnen worden geïntegreerd.

Aansluiting

8- en 14-polige connector. De feed-in moet apart worden besteld. De maximale continue rijlengte is 200 meter.

Accessories

Draadkabelset, Kettinghaakset, T-profielset, set voor directe montage, Eindkap.

Elektrische aansluitingen:
Centrale voeding, Feed-In, Feed-Out.

Verlicht uw wereld met LINDOX
- waar innovatie en efficiëntie
samenkomen en duurzaamheid en
prestaties elkaar ontmoeten. Verbeter
uw verlichtingservaring
vandaag nog!



Creating light for a better life

De Glamox Groep

Glamox is een Noorse industriële groep die professionele verlichtingsoplossingen ontwikkelt, produceert en distribueert voor de wereldmarkt. Onze missie is om duurzame verlichtingsoplossingen te bieden die de prestaties en het welzijn van mensen verbeteren.

Hoge prestaties en gebruiksgemak

Onze oplossingen zijn ontworpen om hoge prestaties en duurzaamheid te combineren met eenvoud en gebruiksgemak en bieden zo een superieure klantervaring. We maken slim gebruik van de nieuwste technologie en leveren deze met generaties ervaring en echte zorg voor onze klanten en degenen die er werken.

Kwaliteitsmerken en toegewijde ondersteuning

We bieden onze oplossingen aan met hoogwaardige verlichtingsmerken. Ongeacht het merk staat de nauwgezette opvolging van elke klant centraal in ons aanbod. Of het nu in een productiefaciliteit, een vissersvaartuig of een kantoorgebouw is, het is onze ambitie om verlichting te bieden die bijdraagt aan een beter leven voor alle gebruikers.

