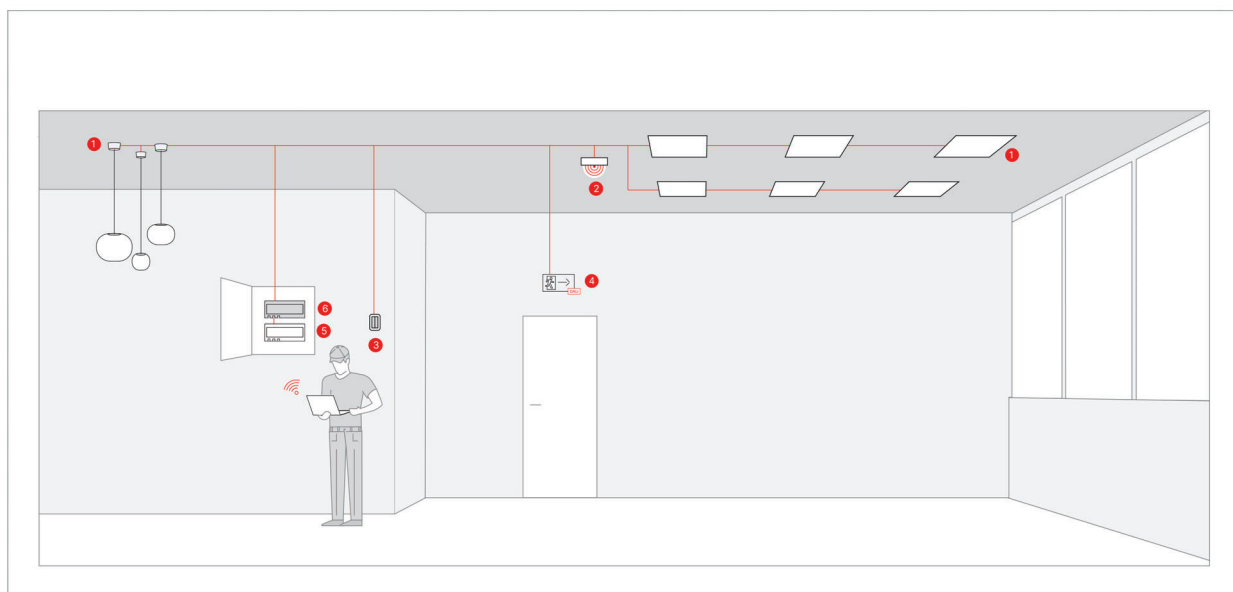
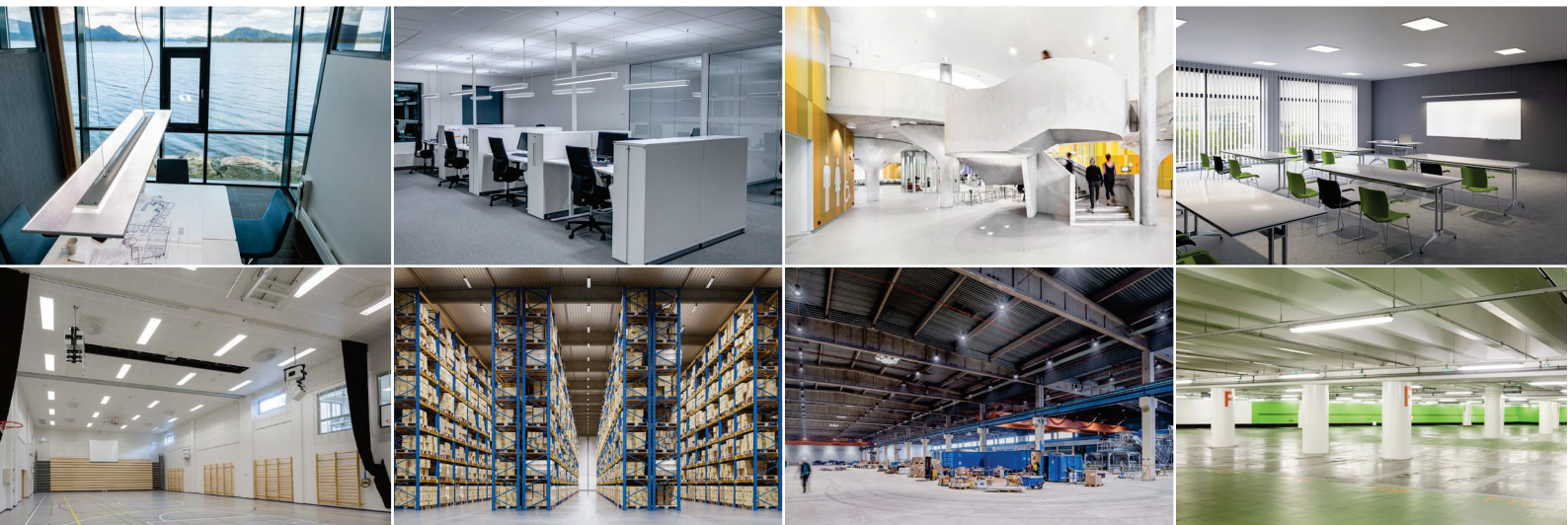


Glamox Ethernet2DALI tilaratkaisut





Glamox Ethernet2DALI tilaratkaisut

Tästä esitteestä löydät Glamox Ethernet2DALI -valonohjausjärjestelmällä toteutetut esimerkkiratkaisut järjestelmän tavallisimpiin sovelluskohteisiin:

- Toimistohuone
- Avotoimisto
- Aulat ja käytävät
- Luokahuone
- Liikuntasali
- Logistiikkakeskus
- Teollisuuden tuotantohalli
- Parkkihalli

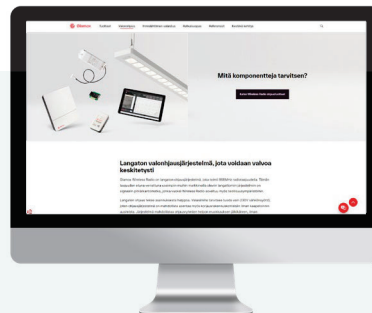
Jos et löytänyt esimerkeistä etsimääsi, ole yhteydessä Glamox myyjäsi tai valonohjauksen asiantuntijoihimme Janneen tai Markoon. Me autamme mielellämme.



/ Janne Viitanen
janne.viitanen@glamox.com
p. 050 4628 936

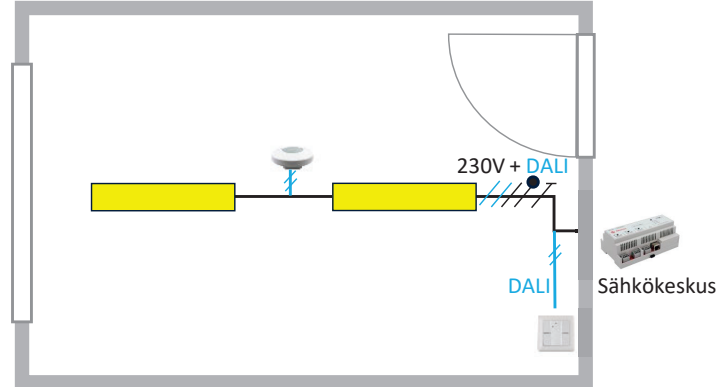


/ Marko Nieminen
marko.nieminen@glamox.com
p. 050 3888 060



Lisätietoja järjestelmästä löydät kotisivuiltamme:
<https://www.glamox.com/fi/pbs/valonohjaus/glamox-ethernet2dali/>

Tilaesimerkki: toimistohuone



Vaatimukset valaistukselle

- Toimistoissa työskentelyaste vaihtelee usein päivästä ja vuorokaudenajasta riippuen.
- Tiloihin tulee yleensä keinovalon lisäksi myös luonnonvaloa.
- Käyttäjän toiveissa on usein mahdollisuus vaikuttaa oman työpisteen valotasoon, jotta se voidaan sopeuttaa työtehtävän ja henkilökohtaisten mieltymysten mukaiseksi.

Ratkaisumme

- Käyttämällä liiketunnistusta voidaan valaistusta ohjata käyttöasteen mukaan ja saavuttaa merkittäviä energisäästöjä.
- Vakiovalotunnistimella voidaan himmentää keinovalaistusta, mikäli tilaan tulee paljon luonnonvaloa. Tällä voidaan säästää lisää energiaa.
- Käyttäjakohtainen säätö seinään asennetulla painonapilla, tai web-selainpohjaisella käyttöliittymällä (esim. Kännykkä joka kiinni valonohjausjärjestelmän WIFI-verkossa)
- Mahdollista pitää esim. käytävien valaistus taustatasolla jos muissa tiloissa liikettä.
- Huoneen ohjaus osana keskitettyä Glamox Ethernet2DALI-valonohjausratkaisua

Tarvittavat tuotteet:

Valaisimet: DALI-valaisimet, esim.
C77-P125x1200 WH 40/60 7000 DALI 830 PRE C2.5 SM

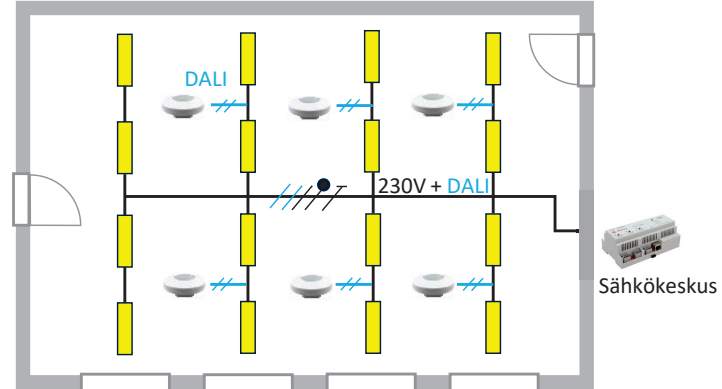
Liiketunnistin + vakiovalotunnistin:
RC151UE8 LMS DALI-2 PIR CLS PRESENCE SENSOR-R

Painike: 4 kpl ohjelmoitavia nappeja
B29302002 LMS DALI-2 WH PB4 SWITCH PANEL

DALI-reititin: keskuksessa, usean tilan ohjaus
PN8100701 LMS E2D VERTEX APC G3



Tilaesimerkki: Avotoimisto



Vaatimukset valaistukselle

- Toimistoissa työskentelyaste vaihtelee usein päivästä ja vuorokaudenajasta riippuen.
- Tiloihin tulee yleensä keinovalon lisäksi myös luonnonvalo.
- Käyttäjän toiveissa on usein mahdollisuus vaikuttaa oman työpisteen valotasoon, jotta se voidaan sopeuttaa työtehtävän ja henkilökohtaisten mieltymysten mukaiseksi.

Ratkaisumme

- Käyttämällä liiketunnistusta voidaan valaistusta ohjata käyttöasteen mukaan ja saavuttaa merkittäviä energisäästöjä.
- Vakiovalotunnistimella voidaan himmentää keinovalaistusta, mikäli tilaan tulee paljon luonnonvaloa. Tällä voidaan säästää lisää energiaa.
- Käyttäjäkohtainen säätö voidaan tehdä avokonttorissa web-selainpohjaisella käyttöliittymällä, joka ohjaa työpistekohtaisesti valaistusta: esim. kännykkä joka kiinni samassa WIFI-verkossa valonohjausjärjestelmän kanssa.
- Mahdollista pitää muiden työpisteiden valaistus taustatasolla jos vain osassa tilaa liikettä
- Tilan ohjaus osana keskitettyä Glamox Ethernet2DALI-valonohjausratkaisua

Tarvittavat tuotteet:

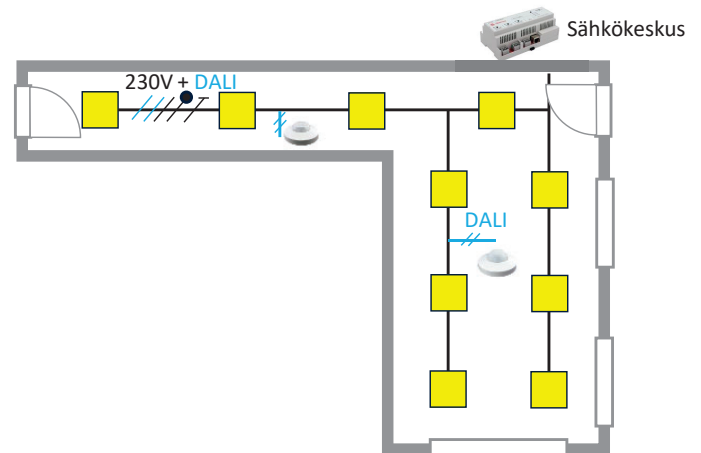
Valaisimet: DALI-valaisimet, esim.
C77-P125x1200 WH 40/60 7000 DALI 830 PRE C2.5 SM

Liiketunnistin + vakiovalotunnistin:
RC151UE8 LMS DALI-2 PIR CLS PRESENCE SENSOR-R

DALI-reititin: keskuksessa, usean tilan ohjaus
PN8100701 LMS E2D VERTEX APC G3



Tilaesimerkki: aulat ja käytävät



Vaatimukset valaistukselle

- Käyttöaste vaihtelee huomattavasti riippuen ajankohdasta ja siitä missä kohtaa rakennusta tila sijaitsee.
- Tilaan saattaa tulla luonnonvaloa
- Tila halutaan usein pitää valaistuna vähintään taustasolla, silloin kun lähialueilla olevissa tiloissa oleskellaan.

Ratkaisumme

- Käyttämällä liiketunnistimia voidaan valaistusta ohjata käyttöasteen mukaan ja saavuttaa merkittäviä energisäästöjä.
- Vakiovalotunnistimella voidaan himmentää keinovalaistusta, mikäli tilaan tulee paljon luonnonvaloa. Tällä voidaan säästää lisää energiaa.
- Mahdollista pitää esim. käytävien valaistus taustatasolla jos muissa tiloissa liikettä.
- Tilan ohjaus osana keskitettyä Glamox Ethernet2DALI-valonohjausratkaisua

Tarvittavat tuotteet:

Valaisimet: DALI-valaisimet, esim.

C77103139 C77-R600x600 WH 3000 DALI 840 LI 4xSM

Liiketunnistin + vakiovalotunnistin: tunnistusalue tilan muodon mukaan

Käytävämalli pitkällä tunnistusalueella: RC152UE8 LMS DALI-2 PIR CLS CORRIDOR SENSOR-R

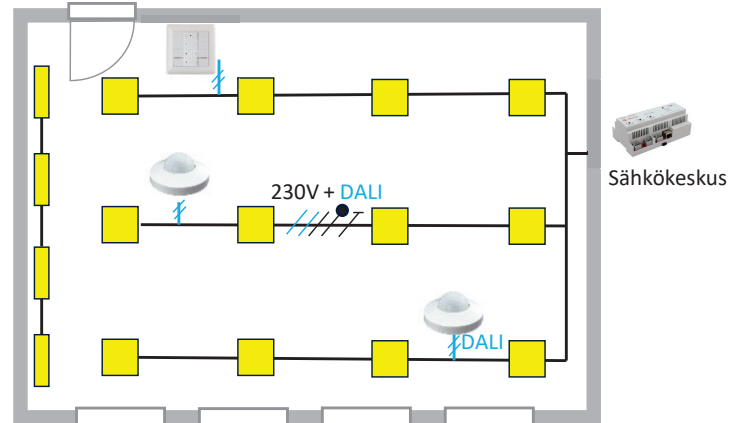
Laajan alueen tunnistin, pyöreä havaintoalue: RC153UE8 LMS DALI-2 PIR CLS LARGE AREA SENSOR-R

DALI-reititin: keskuksessa, usean tilan ohjaus

PN8100701 LMS E2D VERTEX APC G3



Tilaesimerkki: luokkahuone



Vaatimukset valaistukselle

- Tilojen käyttöaste vaihtelee vuorokaudenajan ja viikonpäivän perusteella
- Tiloihin tulee yleensä keinovalon lisäksi myös luonnonvaloa.
- Luokkahuoneissa valaisimet halutaan usein jakaa useampaan ryhmään, esim. tauluvalaistus ja yleisvalaistus
- Opettajalla tulee olla mahdollisuus säätää valaistusryhmiä tarvittaessa manuaalisesti opetustilanteeseen sopivaksi.

Ratkaisumme

- Käyttämällä liiketunnistimia voidaan valaistusta ohjata käyttöasteen mukaan ja saavuttaa merkittäviä energisäästöjä.
- Vakiovalotunnistimella voidaan himmentää keinovalaistusta, mikäli tilaan tulee paljon luonnonvaloa. Tällä voidaan säästää lisää energiaa.
- Erillinen yleisvalaistuksen ja tauluvaloryhmän ohjaus
- Luokan oven pieleen tai muuhun sopivaan paikkaan asennetaan DALI-painikkeet valaistusryhmien ohjaamiseksi. Painikkeisiin voidaan ohjelmoida esiaseteltuja valaistustilanteita
- Tilan ohjaus osana keskitettyä Glamox Ethernet2DALI-valonohjausratkaisua

Tarvittavat tuotteet:

Valaisimet: DALI-valaisimet, esim.
C77103141 C77-R600x600 WH 4000 DALI 840 LI 4xSM

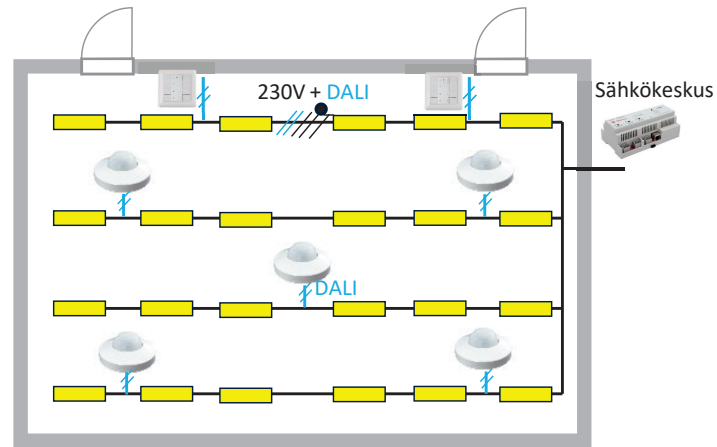
Liiketunnistin + vakiovalotunnistin: Laajan alueen tunnistin, pyöreä havaintoalue
RC153UE8 LMS DALI-2 PIR CLS LARGE AREA SENSOR-R

Painike: 8 kpl ohjelmoitavia nappeja
B29302004 LMS DALI-2 WH PB8 SWITCH PANEL

DALI-reititin: keskuksessa, usean tilan ohjaus
PN8100701 LMS E2D VERTEX APC G3



Tilaesimerkki: liikuntasali



Vaatimukset valaistukselle

- Korkeata tilaa
- Tilalla useita käyttäjiä, käytön tulee olla helppoa
- Osa toiminnasta voi olla myös ilta-aikaan
- Valaisimien tulee olla pallosuojattu

Ratkaisumme

- Käyttämällä liiketunnistimia voidaan valaistusta ohjata käyttöasteen mukaan ja saavuttaa merkittäviä energisäästöjä. Tällä ehkäistään myös että valot eivät jää yöksi palamaan turhaan.
- Tilan oven pieleen tai muuhun sopivaan paikkaan asennetaan DALI-painikkeet valaistusryhmien ohjaamiseksi.
- Tilan ohjaus osana keskitettyä Glamox Ethernet2DALI-valonohjausratkaisua

Tarvittavat tuotteet:

Valaisimet: Pallosuojatut DALI-valaisimet
C52124096 C52-S1500 20000 DALI 840 TW MB

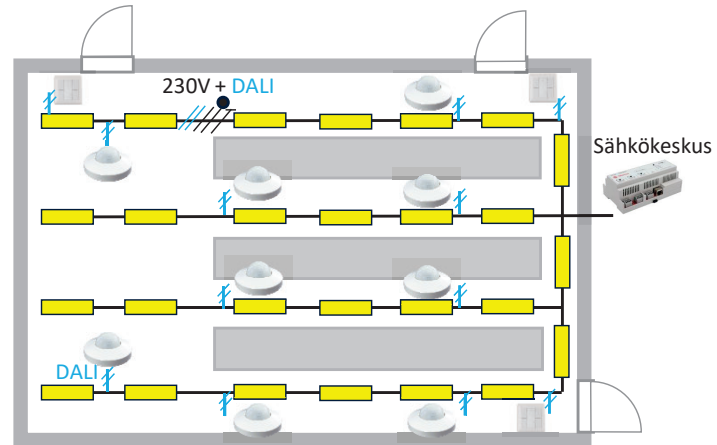
Liiketunnistin + vakiovalotunnistin: korkean tilan tunnistin
RC151UF8 LMS DALI-2 PIR CLS HIGHBAY -R

Painike: 8 kpl ohjelmoitavia nappeja
B29302004 LMS DALI-2 WH PB8 SWITCH PANEL

DALI-reititin: keskuksessa, usean tilan ohjaus
PN8100701 LMS E2D VERTEX APC G3



Tilaesimerkki: logistiikkakeskus



Vaatimukset valaistukselle

- Korkeata tilaa
- Tilalla useita käyttäjiä
- Osa toiminnasta voi olla myös ilta- tai yöaikaan
- Valaisimien tulee olla teollisuuskäyttöön sopivia
- Useita ohjausvyöhykkeitä, esim. kukin hyllyväli erikseen ja lisäksi avointa tilaa

Ratkaisumme

- Käyttämällä liiketunnistimia voidaan valaistusta ohjata käyttöasteen mukaan ja saavuttaa merkittäviä energisäästöjä. Tällä ehkäistään myös että valot eivät jää yöksi palamaan turhaan.
- Ohjaus pääosin liiketunnistimien perusteella
- Tilan oven pieleen tai muuhun sopivaan paikkaan voidaan asentaa painikkeet joilla valaistus voidaan pakottaa halutulle valaistustasolle tarvittaessa.
- Tilan ohjaus osana keskitettyä Glamox Ethernet2DALI-valonohjausratkaisua

Tarvittavat tuotteet:

Valaisimet: Korkean tilan valaisimet
I10094018 i10-1500 LED 16000 DALI 840 MB

Liiketunnistin + vakiovalotunnistin: korkean tilan tunnistin
RC151UF8 LMS DALI-2 PIR CLS HIGHBAY –R

+ pinta-asennuskotelo: RC15XSB LMS DALI-2 SURFACE MOUNT BOX RC-SENSOR

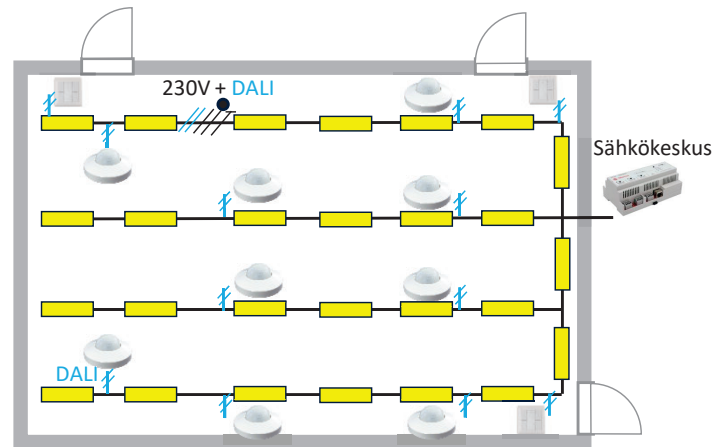
Painike: 4 kpl ohjelmoitavia nappeja

B29302002 LMS DALI-2 WH PB4 SWITCH PANEL

DALI-reititin: keskuksessa, usean tilan ohjaus
PN8100701 LMS E2D VERTEX APC G3



Tilaesimerkki: teollisuuden tuotantohalli



Vaatimukset valaistukselle

- Usein korkeata tilaa
- Tilalla useita käyttäjiä
- Osa toiminnasta voi olla myös ilta- tai yöaikaan
- Useita ohjausvyöhykkeitä, esim. kukin osasto tai työalue erikseen
- Valaisimien tulee olla teollisuuskäyttöön sopivia
- Valaisinväli usein pitkä ja yksittäiset valaisimet tehokkaita

Ratkaisumme

- Käyttämällä liiketunnistimia voidaan valaistusta ohjata käyttöasteen mukaan ja saavuttaa merkittäviä energisäästöjä. Tällä ehkäistään myös että valot eivät jää yöksi palamaan turhaan.
- Ohjaus pääosin liiketunnistimien perusteella
- Tilan oven pieleen tai muuhun sopivaan paikkaan asennetaan painikkeet joilla valaistus voidaan pakottaa halutulle valaistustasolle tarvittaessa. Jousipainikkeet (hankittava erikseen) kytketään painonappiysikköön, joka välittää komennot langattomasti valaisimille.
- Tilan ohjaus osana keskitettyä Glamox Ethernet2DALI-valonohjausratkaisua

Tarvittavat tuotteet:

Valaisimet: Korkean tilan teollisuusvalaisimet
I81533824 i81 LED 26000 DALI 840 MB

Liiketunnistin + vakiovalotunnistin: korkean tilan tunnistin
RC151UF8 LMS DALI-2 PIR CLS HIGHBAY –R

+ pinta-asennuskotelo: RC15XSB LMS DALI-2 SURFACE MOUNT BOX RC-SENSOR

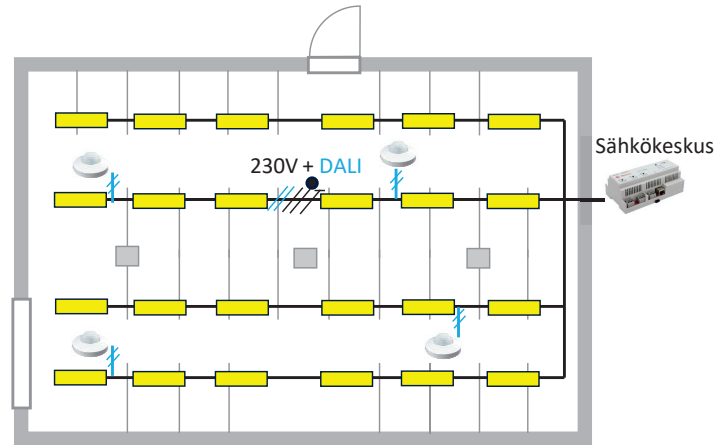
Painike: 4 kpl ohjelmoitavia nappeja

B29302002 LMS DALI-2 WH PB4 SWITCH PANEL

DALI-reititin: keskuksessa, usean tilan ohjaus
PN8100701 LMS E2D VERTEX APC G3



Tilaesimerkki: parkkihalli



Vaatimukset valaistukselle

- Valaimien asennuskorkeus usein melko matala
- Käyttöaste vaihtelee usein huomattavasti riippuen vuorokaudenajasta ja viikonpäivästä
- Osa toiminnasta voi olla myös ilta- tai yöaikaan
- Useita ohjausvyöhykkeitä, esim. kukin kaista ja parkkiruuturivi erikseen
- Erilaiset valotasovaatimukset sisäänajorampeille ja parkkialueille
- Valaisimilla tulee olla korkea IP-luokka

Ratkaisumme

- Käyttämällä liiketunnistimia voidaan valaistusta ohjata käyttöasteen mukaan ja saavuttaa merkittäviä energisäästöjä. Tällä ehkäistään myös että valot eivät jää yöksi palamaan turhaan.
- Ohjaus pääosin liiketunnistimien perusteella. Mahdollista tehdä auton liikettä seuraava ohjaus, joka valaisee ennakoivasti oikean alueen tilasta.
- Tilan ohjaus osana keskitettyä Glamox Ethernet2DALI-valonohjausratkaisua

Tarvittavat tuotteet:

Valaisimet: Parkkihalliin sopivat valaisimet korkealla IP-luokalla

I40L53614 I40-1500 LED 5500 DALI 840 PC

Liiketunnistin + vakiovalotunnistin: laajan alueen tunnistin

RC153UE8 LMS DALI-2 PIR CLS LARGE AREA SENSOR-R

+ pinta-asennuskotelo: RC15XSB LMS DALI-2 SURFACE MOUNT BOX RC-SENSOR

DALI-reititin: keskuksessa, usean tilan ohjaus

PN8100701 LMS E2D VERTEX APC G3

