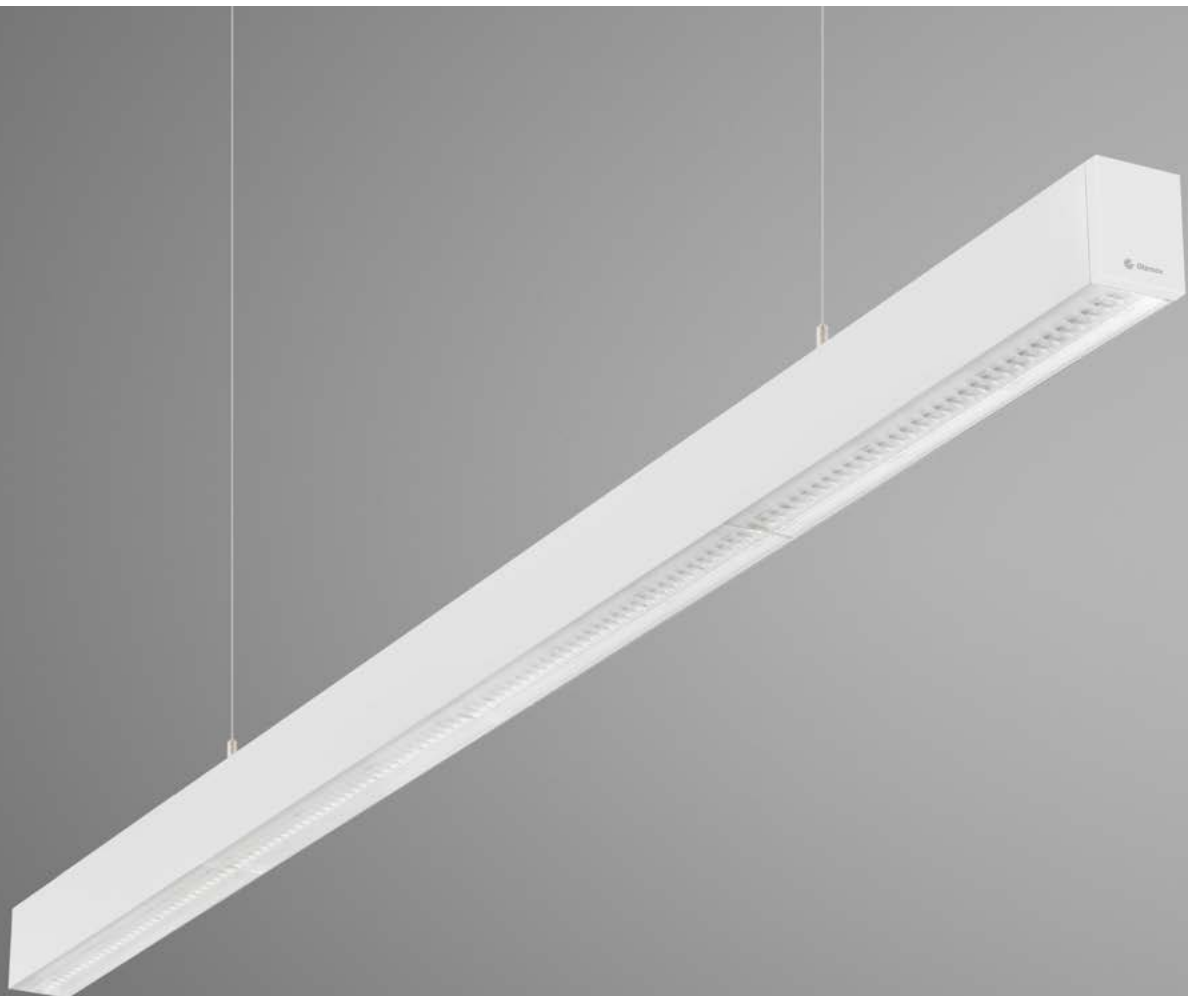


LINDOX

Nopea asennus, välitön valaistus



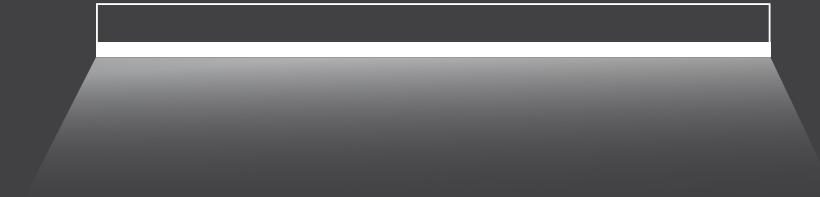


Innovatiivinen valaistus

LINDOX on tekninen valaisinjärjestelmä, joka asettaa uusia standardeja projektin nopeudelle. Tämän valaisinratkaisun ytimessä on yksi markkinoiden nopeimmista asennusratkaisuista, jonka avulla säästät arvokasta asennusaikaa ja työtunteja. Valaisimen päissä ovat kytkentäliittimet ja alumiiniprofiilin siirtymäkiskot

takaavat sujuvan asennuksen. Kaikki moduulien väliset liitokset ovat integroituna valaisimeen ja vaativat vain kahden ruuvin kiristämisen. Valaistusprojektisi on valmiina ennätysajassa.

/ L-L



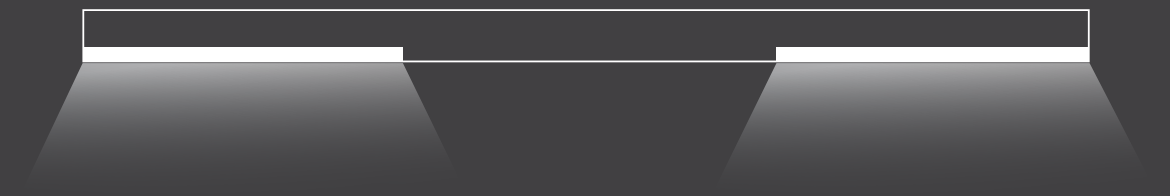
/ L-L-L



/ L-B



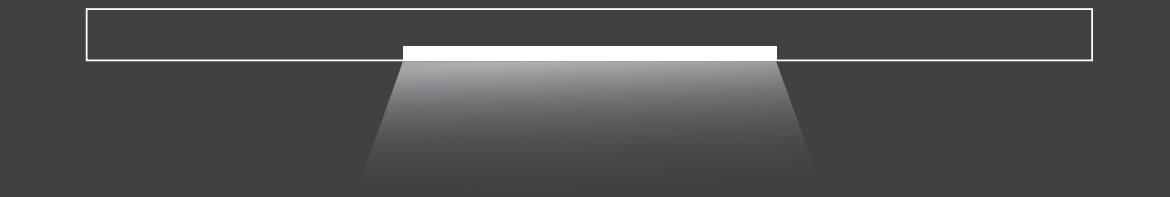
/ L-B-L



/ L



/ B-L-B



Suuri valoteho,
optimoitu hyötysuhde

LINDOX-järjestelmä tarjoaa käytännöllisiä etuja, kuten nopean asennuksen ja helppokäyttöisyyden. Se tarjoaa myös erinomaisen suorituskyvyn. Nykyaikaiset optiset ratkaisut tuottavat vaikuttavia valaistusarvoja, kuten jopa 190 lm/W:n

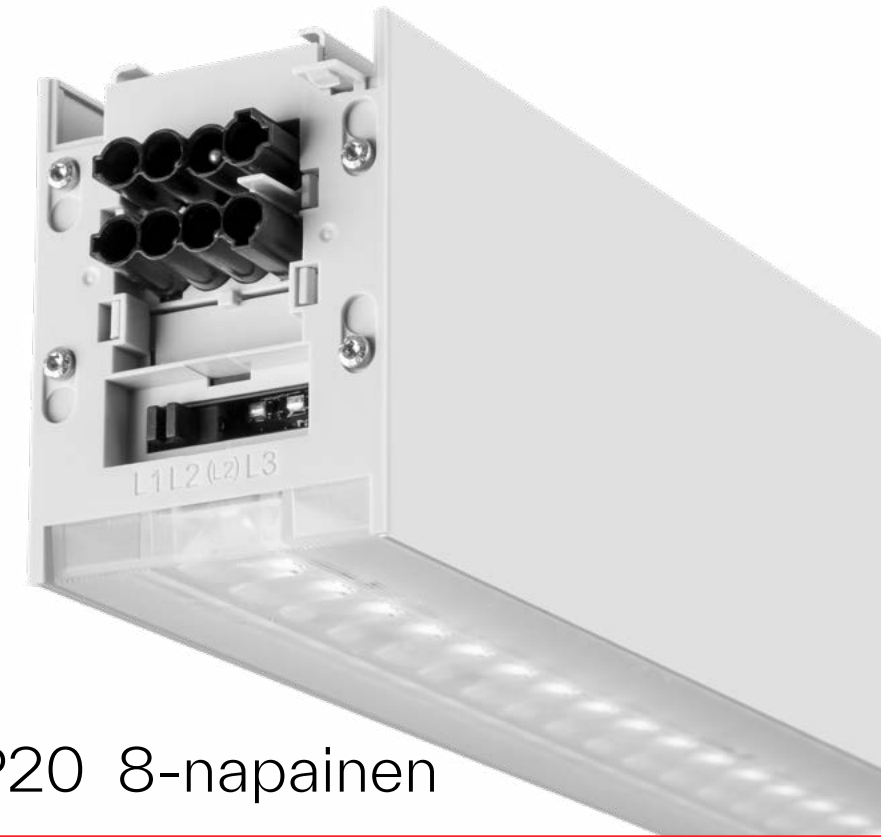
valotehokkuuden ja 10 000 lm/m:n valotehon, varmistaen samalla alhaisen häikäisyn ($UGR < 19$). Saatavilla olevien valonjakovaihtoehtojen laaja valikoima antaa paljon suunnitteluvapautta ja tarjoaa samalla oikeat valaistusparametrit eri sovelluksiin.



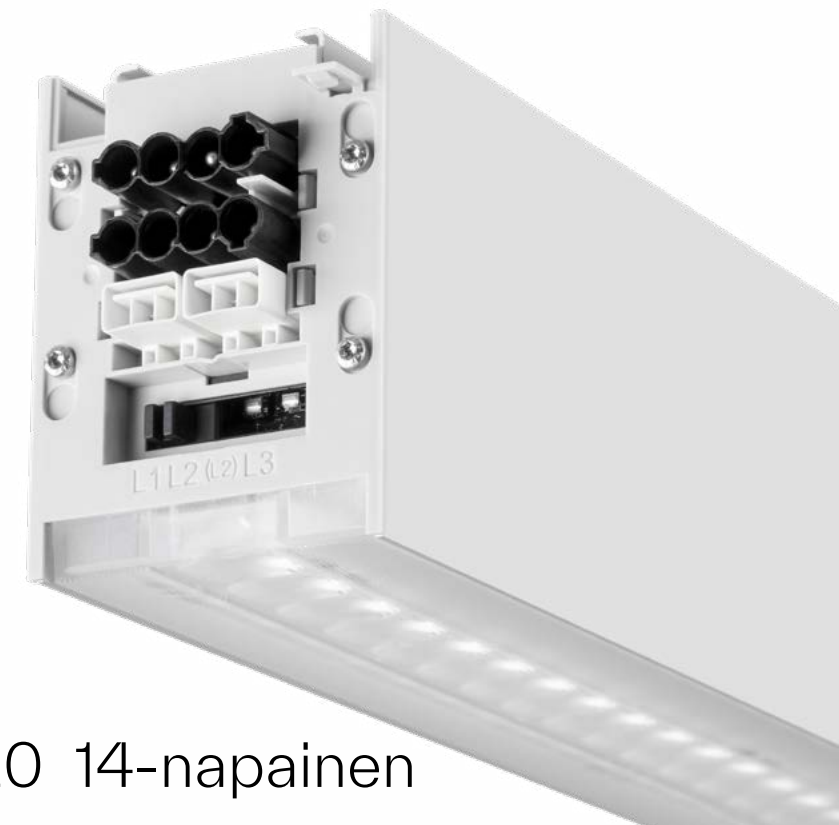
Kestävä kehitys ja helppo asennus

LINDOX kuvastaa Glamoxin sitoutumista kestävään kehitykseen optimoidun rakenteen, kierrätettyjen alumiiniprofiilien ja energiatehokkaan valmistuksen ansiosta. Olemme minimoineet tämän järjestelmän hiilijalanjäljen poistamalla yksikköpakkaukset, maksimoimalla energiatehokkuuden käytön aikana sekä käyttämällä kierrätysmateriaaleja.

LINDOXin monoliittinen yhden komponentin rakenne poistaa tarpeen avata valaisimia asennuksen aikana. Nopea napsautus ja asennus on valmis. Automaattiset ja itseohjautuvat sähköliittimet takaavat tarkat liitännät sekä laajentavat vaihtoehtoja sisältäen jopa 14 jänniteliityntää. Tätä täydentää vaiheenvaihtin, joka mahdollistaa joustavan vaiheen tai virtapiirin vaihtamisen suoraan työmaalla, mikä vähentää tarvittavien erillisten tuotteiden määrää 66 %.



IP20 8-napainen



IP20 14-napainen



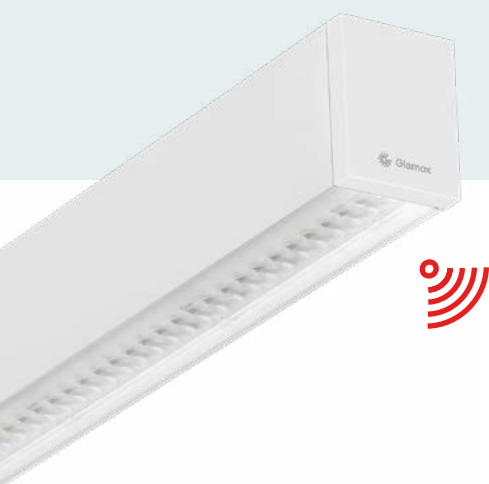
Tehokas hinnoittelu ja monipuolinen asennus

LINDOX käyttää nykyaikaisia liitännälaitteita hintojen optimoimiseksi - erityisesti 6-metrisessä versiossa. "Yksi liitännälaitte per moduuli" -lähestymistapa minimoi tarvittavien DALI-osoitteiden määrän ja mahdollistaa jopa 200 metrin pituisen valaisinrivin luomisen yhdellä syöttömoduulilla. Erilaisia kiinnitystarvikkeita voidaan käyttää

erilaisten asennustarpeiden täyttämiseksi. Asennustarvikkeita löytyy riippu-, ketju-, katto- tai T-listajärjestelmäasennuksiin. Profiilirakenteen päällä olevat urat mahdollistavat myös kaapeleiden asentamisen ja tarjoavat siten ihanteellisen kaapelointiratkaisun muiden järjestelmien kaapelointiin.

Älykäs ohjaus energiatehokkaaseen valaistukseen

LINDOX-valaisimia voidaan täydentää sisäänrakennetuilla älykkäillä antureilla, jotka on integroitu saumattomasti valaistuksen ohjausjärjestelmiimme. Nämä anturit mahdollistavat tarkan valonsäädön ja varmistavat energiatehokkaan toiminnan vähentämällä energiankulutusta ja luomalla miellyttävämmän ympäristön oikealla valolla oikeaan aikaan.



Älykkäät valaisimet

Sisäänrakennettujen antureiden avulla LINDOX-valaisimet säätelevät valaistusta automaattisesti ihmisen läsnäolon ja luonnonvalon määrän mukaan. Näin varmistetaan optimaalinen valaistus ja minimoidaan energiankulutus.

Joustavat ohjausjärjestelmät

Tarjoamme erilaisia valvontaratkaisuja tarpeittesi mukaan:

/ Glamox Ethernet2DALI (E2D)

Se voidaan liittää Glamox Connect -järjestelmään lisävalvontatoimintoja varten.

/ Glamox Wireless Radio

Tämä langaton järjestelmä on ihanteellinen jälkiasennuksiin, se tarjoaa markkinoiden nopeimman käyttöönoton helppokäyttöisellä tabletilla, eikä ylimääräisiä kaapeleita tarvita.

Glamox Connect

Online-pilvipalvelumme avulla on helppo seurata ja hallita valaistusasennusta, optimoida toimintoja, vähentää kustannuksia sekä tukea kestävyyttä. Se tarjoaa selkeät, graafiset tietoesitykset älykkäämpää päätöksentekoa varten.



Glamox Connect

An online dashboard solution for central monitoring

Lisämoduulit

Sisäänrakennettujen antureiden lisäksi tarjoamme täydentäviä moduuleja, jotka parantavat valaistusjärjestelmääsi, mukaan lukien kohdevalaisimet, hätävalaistus, syöttömoduulit ja globaalit kiskojärjestelmät.

Tekniset tiedot

Asennusvaihtoehdot

Ripustettu tai pinta-asennettu

Pituudet

2000 mm, 4000 mm tai 6000 mm

Optiikka

UV-suojattu lineaarinen PMMA-linssi eri valonjaoilla

- Kapea (NB)
- Keskileveä (MB)
- Keskileveä teollisuus (iMB)
- Hylly (SB)
- Leveä (WB)

Runkomateriaali ja väri

Runko on valmistettu anodisoidusta kierrätysalumiinista

Liitäntälaitteet

HF tai DALI himmennettävä (1-100%)

Valonlähde

LED 4000 - 54000 lumenia, jopa 190lm/W

Väriämpötila

4000 K, CRI>80, MacAdams 3 (3000K, 5000K, 6000K, CRI>90 pyynnöstä).

Turvavalaistus

Nødlysmođuler. Nødlys for sentralbatteri.

Tunnistimet

Erilaisia tunnistintyyppjä - perustunnistimista kehittyneisiin valaistuksen ohjausjärjestelmiin integroitaviin.

Liitäntävaihtoehdot

8- tai 14- napainen liitin. Syöttömoduuli on tilattava erikseen. Jatkuvan rivin enimmäispituus on 200 metriä.

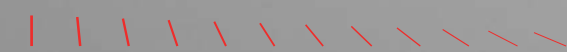
Lisätarvikkeet:

Asennussarjat: Ripustusvaijerisarja, Ripustuskoukkusarja, T-listakiinnike, Kattoasennussarja.

Sähköliitynnät:

Syöttömoduulit keskeltä syöttöön, päästä sisään, päästä ulos sekä päätykappale liittimen peittämiseksi.

Valaise maailmasi LINDOXin avulla - valaisin jossa innovaatio kohtaa tehokkuuden, ja kestävä kehitys kohtaa suorituskyvyn. Päivitä valaistuskokemuksesi jo tänään!



Creating light for a better life

Glamox-konserni

Glamox on norjalainen teollisuusyritys, joka kehittää, valmistaa ja toimittaa ammattivalaistuksen ratkaisuja maailmanlaajuisesti. Missiomme on tarjota kestäviä valaistusratkaisuja, jotka parantavat ihmisten hyvinvointia ja suorituskykyä.

Korkea suorituskyky ja helppokäyttöisyys
Ratkaisuissamme valaistuksen korkea suorituskyky ja kestävyys yhdistyvät helppokäyttöisyyteen ja yksinkertaisuuteen tarjoten ylivoimaisen asiakaskokemuksen. Hyödynnämme ratkaisuissamme viimeisintä tekniikkaa ja toimitamme sitä sukupolvien kokemuksella aidosti asiakkaitamme kuunnellen.

Laatumerkit ja omistautunut tuotetuki
Tarjoamme ratkaisumme laajan valaisinvalikoimamme avulla. Merkistä riippumatta jokaisen asiakkaamme tarpeet ovat palvelumme ytimessä. Olipa kyseessä esimerkiksi tuotantolaitos, sairaala tai toimistorakennus tavoitteemme on tarjota valaistusratkaisu, joka edistää parempaa elämää asiakasyrityksillemme ja kaikille niissä työskenteleville.

