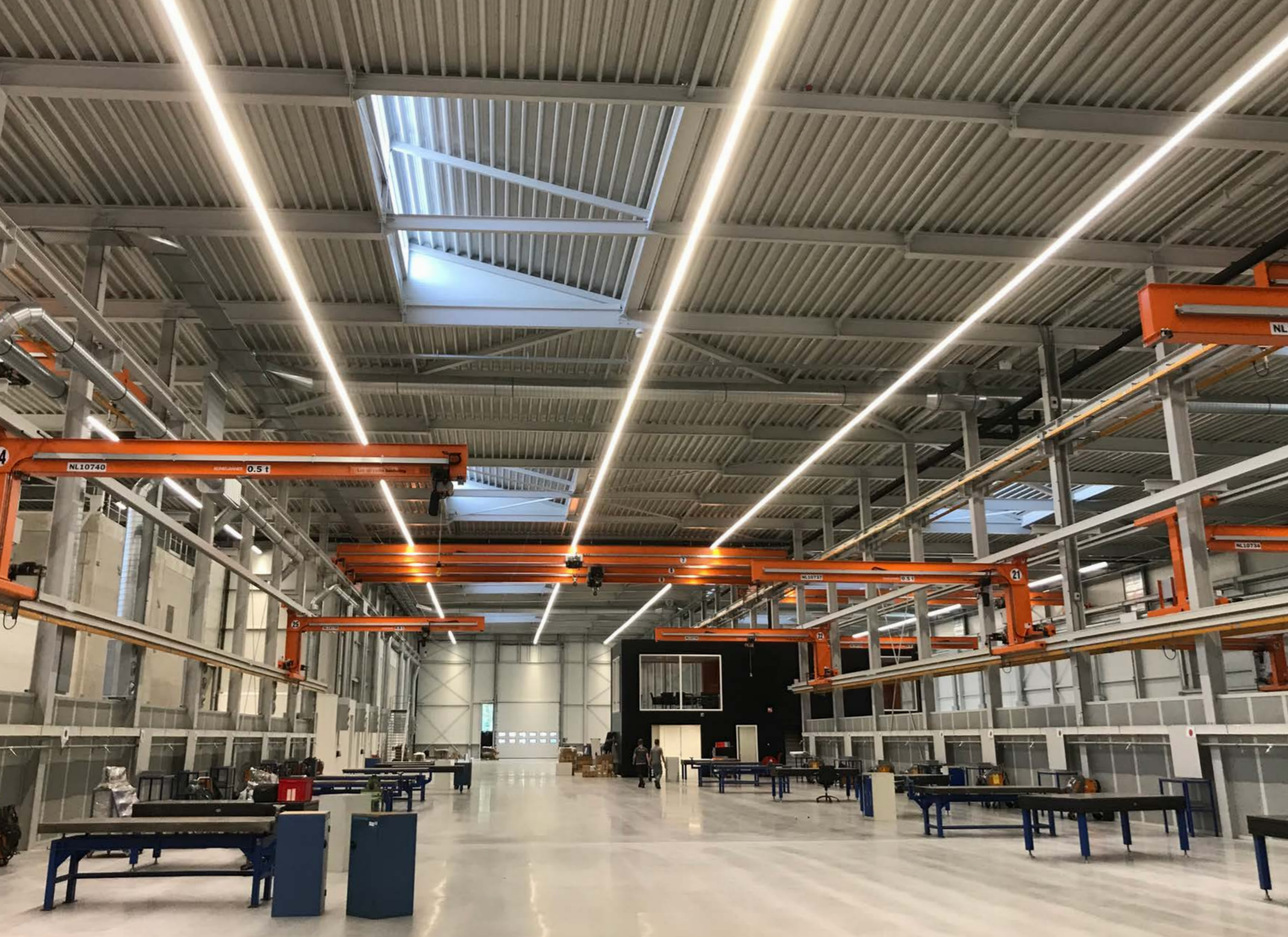


LINDOX

Snabb installation, omedelbart ljus



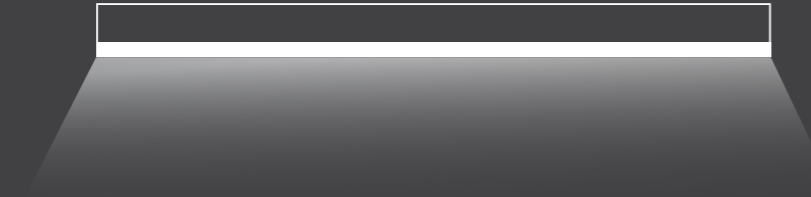


Omdefiniera belysning med innovation

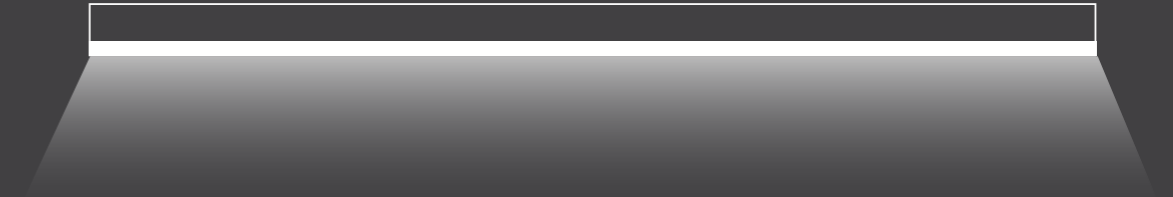
LINDOX är ett tekniskt armatursystem som sätter nya standarder för snabbhet, precision och hållbarhet i alla projekt. I hjärtat av denna armaturlösning finns en av de snabbaste installationslösningarna på marknaden, vilket hjälper dig att spara värdefull installationstid och arbetstimmar. De automatiska kopplingarna

i armaturens ändar och övergångsskenorna i aluminiumprofiler säkerställer en smidig installation. Alla anslutningar mellan modulerna är automatiska och kräver endast åtdragning av två skruvar. Ditt belysningsprojekt kommer att vara igång på rekordtid.

/ L-L



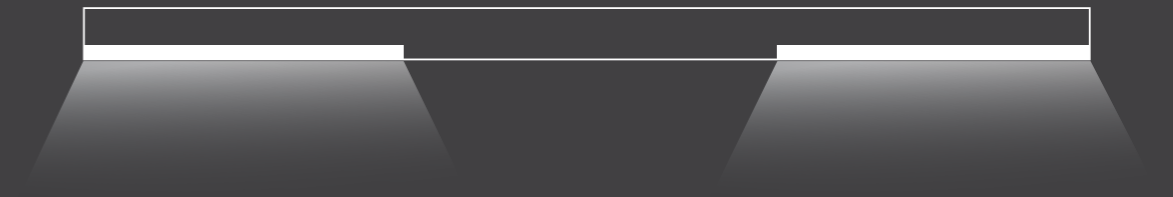
/ L-L-L



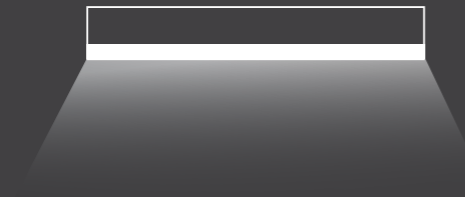
/ L-B



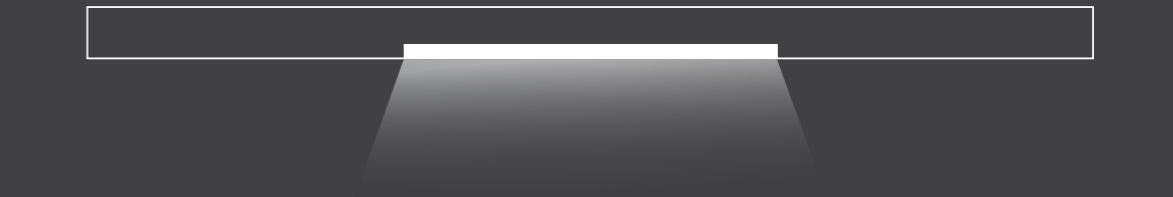
/ L-B-L



/ L



/ B-L-B



Maximalt ljusutbyte,
optimerad effektivitet

Förutom att erbjuda praktiska fördelar som snabb installation och användarvänlighet, levererar LINDOX-systemet enastående prestanda. Dess moderna optiska lösningar ger imponerande belysningsparametrar, inklusive ett ljusutbyte på upp till 190 lm/W

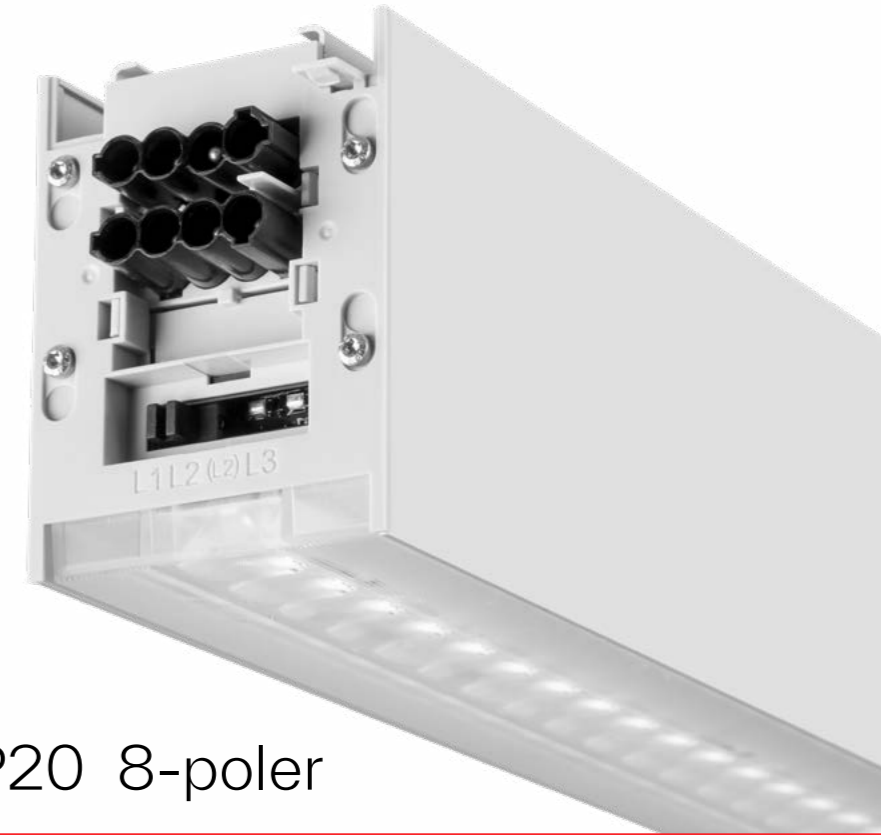
och ett imponerande ljusflöde på upp till 10.000 lm/m, samtidigt som de säkerställer låga bländningsnivåer (UGR < 19). Det breda utbudet av tillgängliga ljusfördelningskurvor ger stor designfrihet samtidigt som de ger rätt ljusparametrar för olika applikationer.



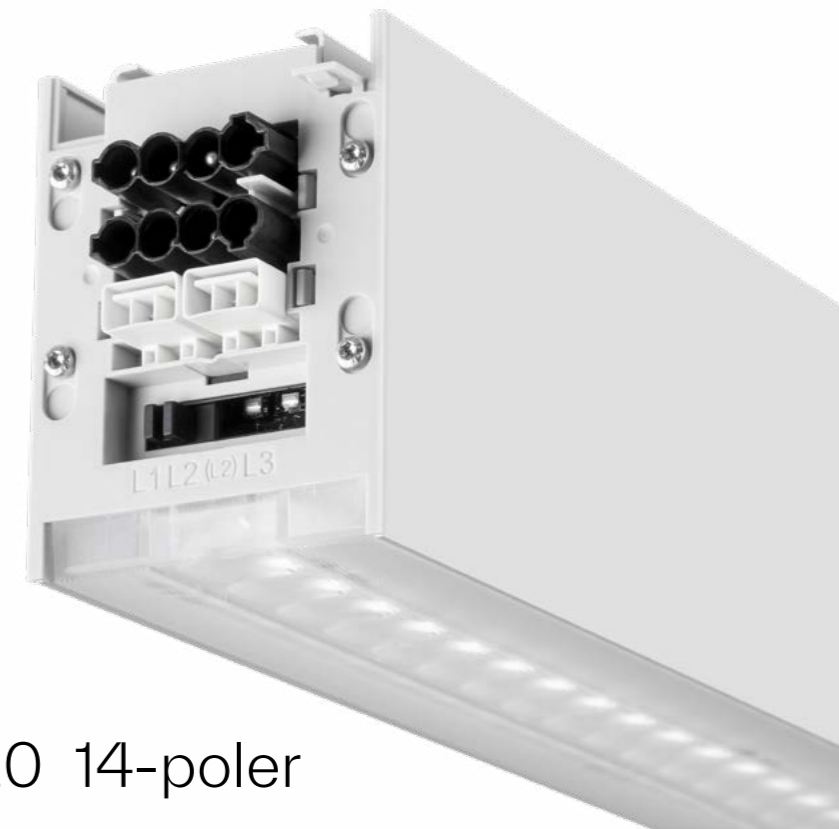
Hållbar design och enkel installation

LINDOX återspeglar Glamox engagemang för hållbarhet med sin optimerade konstruktion, återvunna aluminiumprofiler och energieffektiv produktion. Vi har minimerat systemets koldioxidavtryck genom att eliminera enhetsförpackningar, maximera effektiviteten under användning och genom att använda återvunnet material.

LINDOX enkomponentsstruktur eliminerar behovet av att öppna armaturerna under installationen. Ett snabbt klick och installationen är klar. De automatiska och självstyrande elektriska kontakterna säkerställer exakta anslutningar och utökar dina alternativ genom att använda upp till 14 grenuttag. Detta kompletteras med en fasväljare som möjliggör flexibel fas- eller kretsjustering direkt på plats, vilket minskar antalet separata produkter som behövs med 66%.



IP20 8-poler



IP20 14-poler



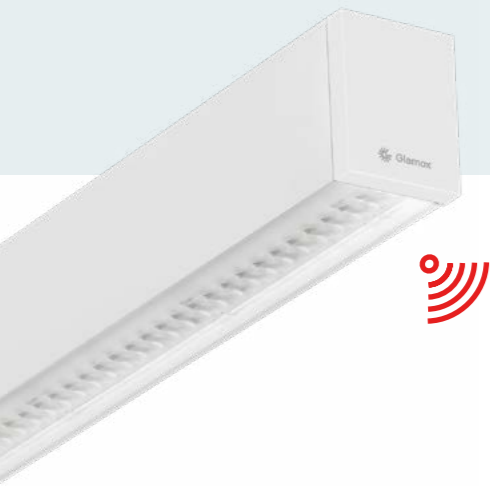
Effektiv prissättning och smidig installation

LINDOX använder moderna strömförsörjningsenheter för att optimera priserna - särskilt för 6-metersversionen. Med "en strömförsörjning per modul" minimeras antalet DALI-adresser som behövs och det blir möjligt att skapa en rad armaturer med längder på upp till 200 m med en

enda strömförsörjning. Olika monteringsstillbehör kan användas för att uppfylla olika krav på platsen och ger flexibilitet vid installation av pendel-, kedje-, tak- eller T-bar-system. Spåren i profilstrukturen gör det även möjligt att installera extra kablar och ger en idealisk kabellösning för andra anläggningssystem.

Smart styrning för energieffektiv belysning

LINDOX-armaturer kan kompletteras med inbyggda intelligenta sensorer som är sömlöst integrerade med våra ljusstyrningssystem. Dessa sensorer möjliggör exakt ljusstyrning och säkerställer energieffektiv drift genom att minska energiförbrukningen och skapa en mer bekväm miljö med rätt ljus vid rätt tidpunkt.



Smarta armaturer

Med inbyggda sensorer justerar LINDOX-armaturerna automatiskt belysningen baserat på mänsklig närvaro och naturliga ljusnivåer. Detta säkerställer optimal belysning samtidigt som energiförbrukningen minimeras.

Flexibla styrsystem

Vi erbjuder en rad olika styrlösningar för att passa dina behov:

/ Glamox Ethernet2DALI (E2D)

Vår trådbundna lösning ger omfattande designflexibilitet och kan anslutas till Glamox Connect för ytterligare övervakningsfunktioner.

/ Glamox Wireless Radio

Detta trådlösa system är idealiskt för eftermontering och erbjuder marknadens snabbaste utplacering med en lättanvänd surfplatta och utan behov av extra kablar.

Glamox Connect

Vår dashboard online gör det enkelt att övervaka och hantera din belysningsinstallation, optimera driften, minska kostnaderna och stödja hållbarhet. Den ger tydliga, grafiska datapresentationer för smartare beslutsfattande.



Glamox Connect

An online dashboard solution for central monitoring

Ytterligare belysningsmoduler

Förutom inbyggda sensorer erbjuder vi kompletterande moduler för att förbättra ditt belysningsystem, inklusive strålkastare, nödbelysning, matarmoduler och globala strömskenesystem.

Tekniska specifikationer

Monteringsalternativ

Pendlad eller infäld i tak

Längder

2000 mm, 4000 mm eller 6000 mm

Optika

UV-beständig linjär PMMA-lins tillgänglig i

- Smalstrålande (NB)
- Mediumstrålande (MB)
- Industriellt mediumstrålande (iMB)
- Hylla (SB)
- Bredstrålande (WB)

Material och färg

Stommen är tillverkad av anodiserad återvunnen aluminium.

Driver

HF eller DALI-dimbar (1-100%)

Ljuskälla

LED 4000 - 54000 lumen,
upp till 190lm/W

Färgtemperatur

4000 K, CRI>80, MacAdams 3
(3000K, 5000K, 6000K, CRI>90 på begäran)

Nödbelysning

Fristående nödbelysningsmoduler.
Nödbelysningsmoduler för centralt batteri.

Sensorer

Olika typer av sensorer - från enkla till avancerade belysningskontrollsystem - kan integreras.

Anslutningsalternativ

8- eller 14- polig kontakt. Strömförsörjning måste beställas separat. Maximal sammanhängande radlängd är 200 meter.

Lisätarvikkeet:

Asennussarjat: Ripustusvaijerisarja, Ripustuskoukkusarja, T-listakiinnike, Kattoasennussarja.

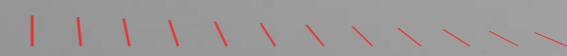
Tillbehör:

Monteringsatts: Vajerkit, kedjekrokssats, T-stångssats, direktmonteringsatts, ändlock.

Elektriska strömbrytare:

Central Feed, Feed-In, Feed-Out.

Lys upp din vardag med LINDOX
- där innovation möter effektivitet,
och hållbarhet möter prestanda.
Uppgradera din belysningsupplevelse
redan idag!



Creating light for a better life

Glamoxgruppen

Glamox är en norsk industrikoncern som utvecklar, tillverkar och distribuerar professionella belysningslösningar för den globala marknaden. Vår mission är att tillhandahålla hållbara belysningslösningar som förbättrar människors prestanda och välbefinnande

Hög prestanda och användarvänlighet Våra lösningar är designade för att kombinera hög prestanda och hållbarhet med enkelhet och användarvänlighet, vilket ger en överlägsen kundupplevelse. Vi använder den senaste teknologin på ett smart sätt och förser den med generationer av erfarenhet och genuin omsorg för våra kunder.

Kvalitetsmärken och hängiven support Vi erbjuder en rad olika högkvalitativa varumärken av belysningsprodukter. Oavsett varumärke, är den nära uppföljningen av varje kund, kärnan i vår verksamhet. Oavsett om det är i en produktionsanläggning, ett fiskefartyg eller en kontorsbyggnad är vår ambition att tillhandahålla belysning som bidrar till ett bättre liv för de företag vi betjänar och för de människor som arbetar där

