

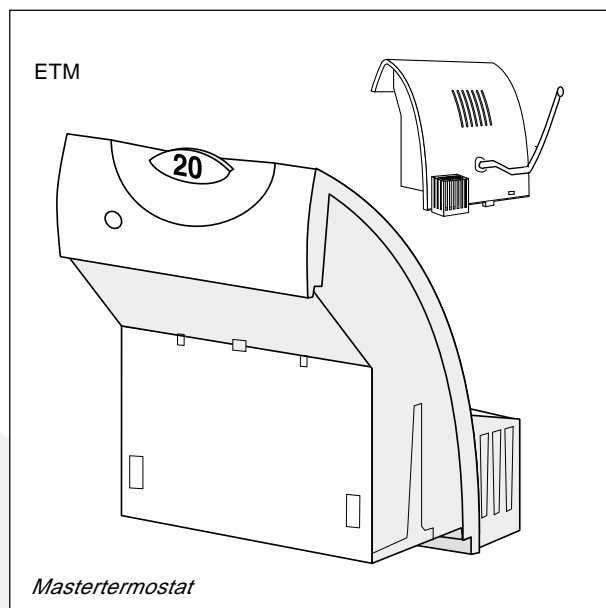
ETM

Elektronisk mastertermostat



ETM elektronisk mastertermostat

- Enklere betjening med regulering kun på ett sted
- Standardovner blir både master- og slaveovner
- En master kan styre opptil 10 slaveovner
- Styrespenning kan ledes til ovner på ulike sikringskurser
- Galvanisk skille mellom styrespenning og nettspenning
- 6V DC styrespenning
- Gir nøyaktig og jevn romtemperatur
- Lydløs ved inn- og utkobling
- Stor betjenings-skive med tydelige gradetall
- Modulær plug-in termostat
- Lett å skifte ved oppgradering til andre termostatalternativer
- Kan utstyres med TRX, for senking, 230V eller 400V styresignal fra styreur
- TRX kan leveres for senking med 5°C eller 15°C



Inntil 10 stk. ovner med SLA 5/24 kan styres av én ETM

Spesifikasjon:

- Solid state - elektronisk termostat
- 40 sekunders syklustid
- Jevn regulering max. $\pm 0,3$ °C avvik
- Kalibrering mulig (mekanisk)
- Rød LED lyser når ovnen genererer varme

Elektronisk mastertermostat
ETM (230V)

Art.nr.
755 222 436

El.nr.
54 208 00

Temperatur senkningssett for ETM

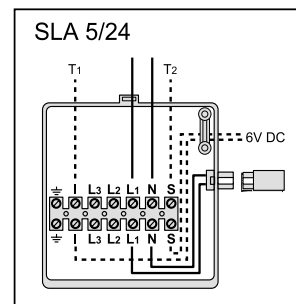
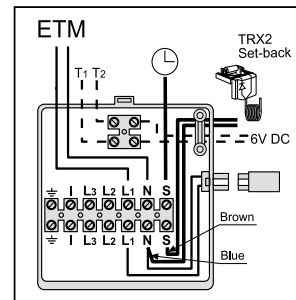
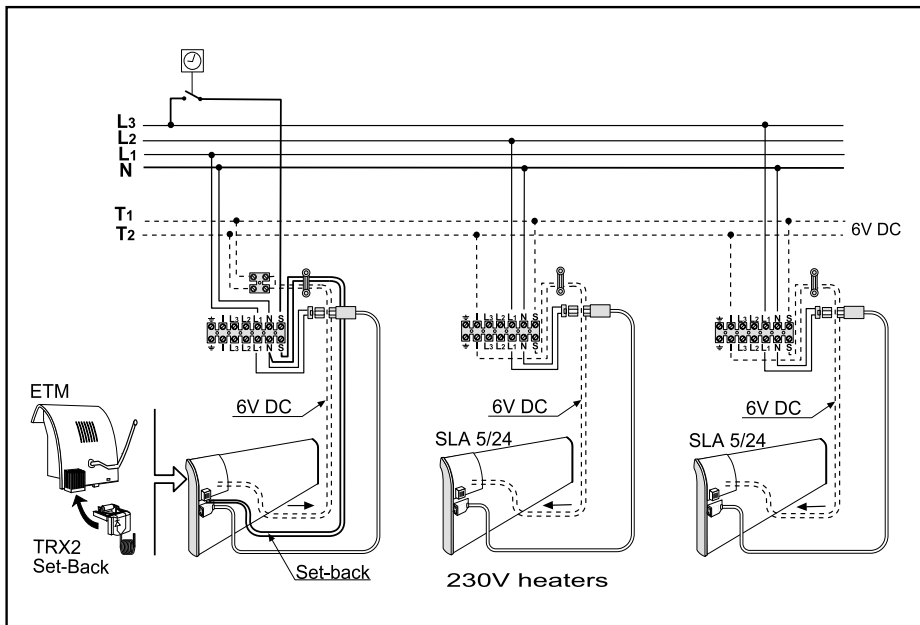
TRX 5°C (230V)
TRX 15°C (230V)

755 310 000
755 340 000

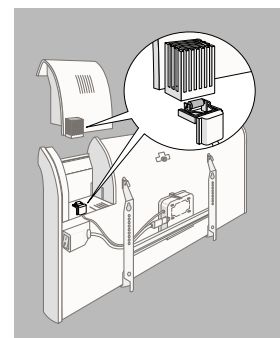
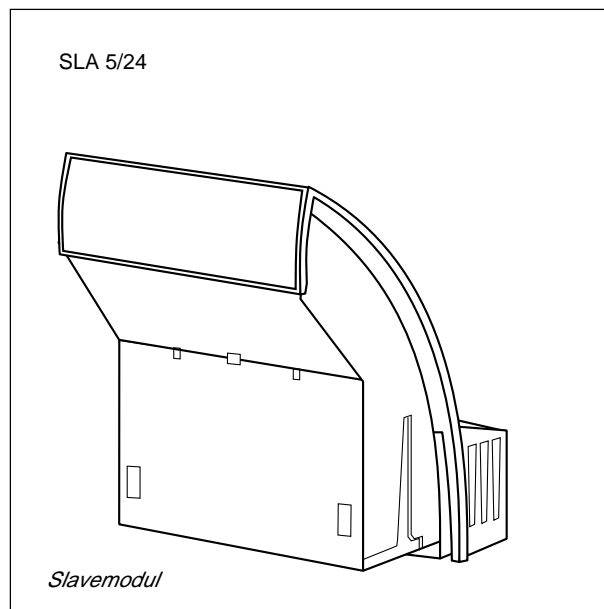
54 207 75
54 208 09

ETM

Elektronisk mastertermostat



NB!
 ETM er aktiv og regulerer temperaturen på slavemodulene også når effektbryteren er AV (satt til 0).
 Også slavemodulens effektbryter må settes til 0 når slaveovnen(e) skal være av.



TRX - montering