

# ETS 18

## Hotell-termostat



### ETS 18

ETS-18 er konstruert for bruk hvor temperaturen ønskes satt til senking når rommet ikke er i bruk eller om natten når en sover.

ETS-18 går i senking når det ikke tilføres 230 V AC på den separate inngang for styresignal.

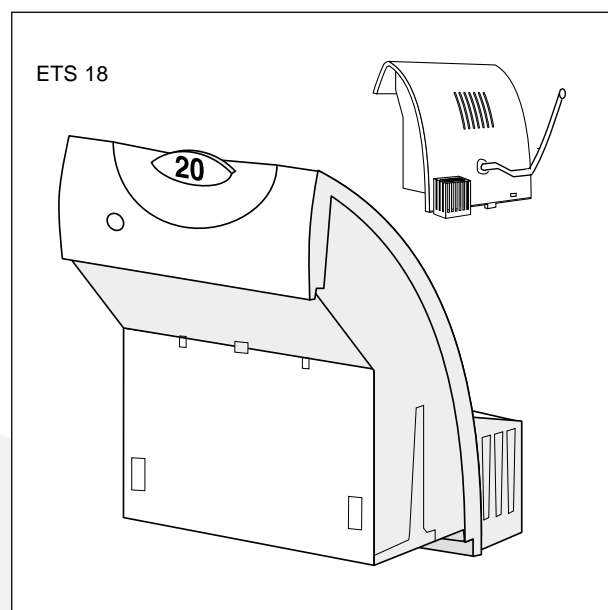
Når det tilføres 230 V AC som styresignal kan termostaten reguleres manuelt i området 14 – 24°C.

Uansett hvilken temperatur som er valgt med reguleringshjulet, vil sparetemperatur være 18°C.

Bruksområdet er typisk hotellrom hvor 230 V AC kobles av og på over en nøkkelkort-bryter.

### Spesifikasjoner:

- Styresignal 230 V AC tillater regulering 14-24°C
- Styresignal 0 V gir fast 18°C
- 140 cm to-leder signalkabel
- Solid state – lydløs termostat
- 40 sekunder syklustid
- Jevn regulering, max,  $\pm 0,3$  °C
- Kalibrering mulig (mekanisk)
- Rød LED lyser når ovnen genererer varme



*Inntil 10 stk. ovner med SLA 5/24 kan styres av én ETS 18*

**ETS 18 «Hotell-termostat»**  
ETS 18  
(Styres av nøkkelkortbryter/hotell)

**Art.nr.**  
755 222 700

**EI.nr.**  
54 208 14

# ETS 18

Hotel-termostat

koblings-skjema ETS 18

